



**Ferro Design srl**

Via Adige, 20 21043 Castiglione Olona (Va)

Tel. 0331 859839 info@ferrodesignsrl



## CASA SMART

### CONTROLLO ACCESSI ASTRAL

Il controllo accessi WiFi Astral è un sistema innovativo e pratico che ti permette di gestire gli accessi a porte, cancelli o altre aree in modo semplice e sicuro, direttamente dal tuo smartphone.

## POMOLO MOTORIZZATO YALE LINUS2

Ti presentiamo lo Smart Lock Linus® L2, la nuova evoluzione della tecnologia delle serrature smart, caratterizzato da una maggiore durata, un funzionamento più silenzioso e una velocità doppia rispetto alla precedente generazione di Smart Lock Linus®.

Migliora la sicurezza e la tranquillità della tua casa con questo sistema di accesso senza chiavi. Dii addio alla seccatura di tenere traccia delle tue chiavi e alla paura di perderle. Prova la magia del tuo Smart Lock che si sblocca automaticamente quando ti avvicini a casa e si blocca a tempo, con un timer o istantaneamente, quando esci. Vai e vieni liberamente, sapendo che la tua casa è sempre al sicuro.

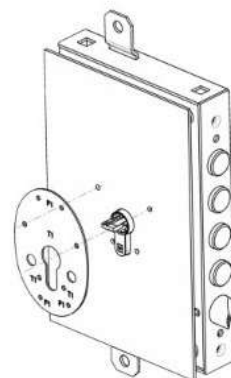
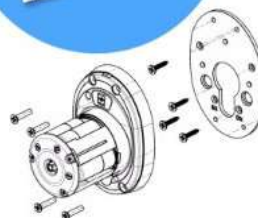
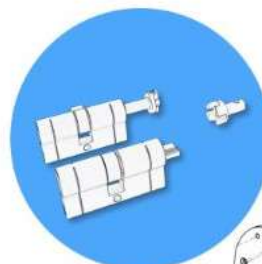
Con lo Smart Lock Linus® L2 puoi concedere l'accesso ad amici, familiari e persone fidate con un semplice clic dal tuo smartphone utilizzando l'app Yale Home. È inoltre possibile migliorare l'esperienza della tua serratura smart con accessori come il Tastierino Smart di Yale o lo Yale Dot® incluso, rendendo ancora più semplice bloccare e sbloccare la tua porta.

Smart Lock Linus® L2 funziona perfettamente con gli altri prodotti dell'ecosistema di sicurezza smart di Yale, con i principali assistenti vocali e con i principali marchi per la casa smart, permettendoti di creare un sistema di sicurezza davvero integrato.



## POMOLO MOTORIZZATO BMOTO

ENTRA IN CASA E GESTISCI GLI ACCESSI DA REMOTO SOLO COL TUO SMARTPHONE, SENZA CHIAVI





*Ferro Design srl*

Via Adige, 20 21043 Castiglione Olona (Va)  
Tel. 0331859839 info@ferrodesignsrl



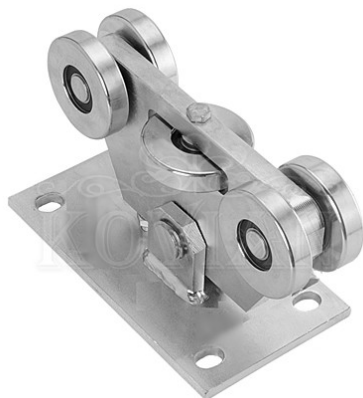
## CANCELLO AUTOPORTANTE

### PROGETTIAMOLO INSIEME

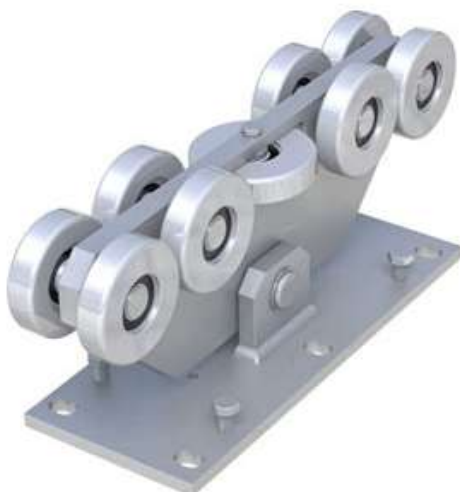


**SENZA GUIDA**

**CONTATTECI PER OGNI ESIGENZA E INSIEME ALLA COMBI ARIALDO VI FORNIREMO UNA VALUTAZIONE TECNICA CON UNA CONFIGURAZIONE ADEGUATA ALLA VS RICHESTA.**



**CA**<sup>®</sup>



**VEDI PAG.28**





*Ferro Design srl*

Via Adige, 20 21043 Castiglione Olona (Va)  
Tel. 0331 859839 info@ferrodesignsrl



## **CANCELLI: SOLUZIONI INNOVATIVE**



**KIT TELESCOPICO MULTIANTA**



**KIT BE-FOLDING**



**KIT TELESCOPICO AUTOPORTANTE**



*Ferro Design srl*

Via Adige, 20 21043 Castiglione Olona (Va)  
Tel. 0331859839 info@ferrodesignsrl

## **DISTANZIALI REGOLABILI**



**REG1030** Ø30 L26-36 Forod10,5 **Zincati**  
**REG0330** Ø30 L23-33 Forod10,5 **Zincati**  
**REG0335** Ø35 L23-33 Forod14,5 **Zincati**  
**REG0535** Ø35 L37-47 Forod14,5 **Zincati**



**REG1230** Ø30 L45-65 Forod14,5 **Zincati**



### **REGOBLOCK**

**R04L10 ZINCATO** D20 FORO D11 L18-35 CORONA D30  
**R06L10 ZINCATO** D20 FORO D11 L20-35 CORONA D35  
**R06L12 ZINCATO** D24 FORO D13 L20-35 CORONA D35

TAPPO x REGOBLOCK  
D19,5 **OTMSI19,5**



### **DISTANZIALE X CAPPOTTO**

**REGFL3420** D20 FORO D11 L90-160 **ZINC**  
**REGFL3325** D25 FORO D14,5 L80-120 **ZINC**





*Ferro Design srl*

Via Adige, 20 21043 Castiglione Olona (Va)

Tel. 0331859839 info@ferrodesignsrl

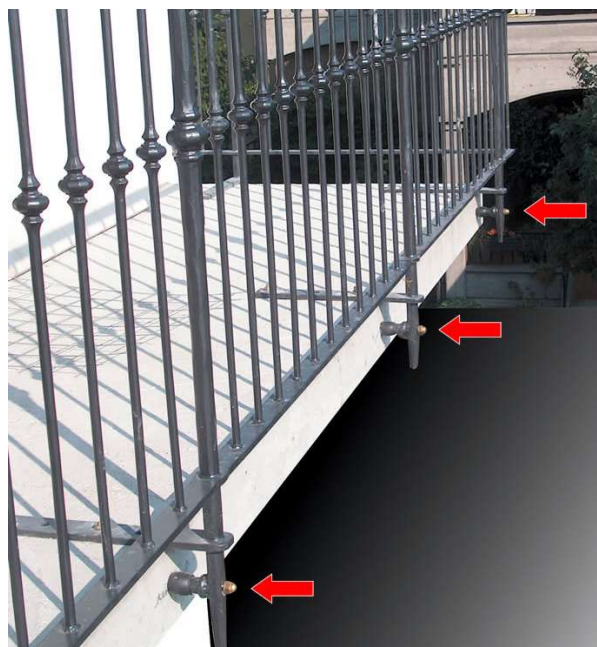
## **DISTANZIALI REGOLABILI ZINCATI**



	Diametro	Lunghezza	Foro Ø
<b>REGC20</b>	20	10-15	11
<b>REGCL20</b>	20	15-25	11
<b>REGC1020</b>	20	25-35	11
<b>REGC0220</b>	20	30-40	11
<b>REGC0320</b>	20	23-33	11
<b>REGCL25</b>	25	15-25	14,5
<b>REGC1025</b>	25	25-35	14,5
<b>REGC0225</b>	25	30-40	14,5
<b>REGC02L25</b>	25	35-50	14,5
<b>REGCL30</b>	30	15-25	14,5
<b>REGC1030</b>	30	25-35	14,5
<b>REGC0230</b>	30	30-40	14,5
<b>REGC02L30</b>	30	35-50	14,5
<b>REGC1230</b>	30	45-65	14,5
<b>REGC12M30</b>	30	50-80	14,5
<b>REGC0235</b>	35	30-40	14,5



	Diametro	Lunghezza	Foro Ø
<b>REG0225</b>	25	30-40	11
<b>REG02C30</b>	30	23-33	14,5
<b>REG0230</b>	30	30-40	14,5
<b>REG02L30</b>	30	35-50	14,5
<b>REG0230 50/60</b>	30	50-60	14,5
<b>REG0230 50/80</b>	30	50-80	14,5
<b>REG0235</b>	35	30-40	14,5
<b>REG02L35</b>	35	35-50	14,5
<b>REG0235 50/60</b>	35	50-60	14,5
<b>REG0235 50/80</b>	35	50-80	14,5





**Ferro Design srl**

Via Adige,20 21043 Castiglione Olona (Va)

Tel.0331859839 info@ferrodesignsrl

## **CERNIERE x INFERRIATE APRIBILI**



**CERNIERA (tipo ARTù) con perno di sicurezza**  
**CB4030 x tubo 40x30x2**  
**CB3030 x tubo 30x30x2**  
ANCHE IN VERSIONE ZINCATA

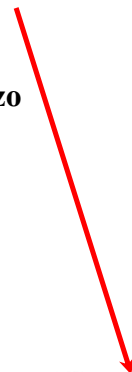


**CERNIERA (tipo MERLINO) di mezzo**  
**CM4030 x tubo 40x30x2**  
**CM3030 x tubo 30x30x2**  
ANCHE IN VERSIONE ZINCATA



**CERNIERA (tipo GINEVRA) laterale**  
**CA4030 x tubo 40x30x2**  
**CA3030 x tubo 30x30x2**  
ANCHE IN VERSIONE ZINCATA

**ALTERNATIVA**



**REGCPF4030 A PERNO FISSO**  
**CERNIERA DI SICUREZZA 40/30**

### **PIATTINA DI GIUNZIONE SNODATA**

**REGLO30S** ≠30x8 e 30x10 MOVIMENTO 180°

**REGLO40S** ≠40x8 MOVIMENTO 180°  
≠40x10 MOVIMENTO 180°



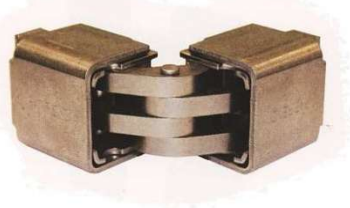
**ANCHE IN VERSIONE L1000 REGLO30LUNGA** ≠30x8 E ≠30x10



**SPEEDY LA CERNIERA x IL RIBALTAMENTO DELL'ANTA**

**REGPEE 3030** x PROFILO 30x30

**REGPEE 4030** x PROFILO 40x30

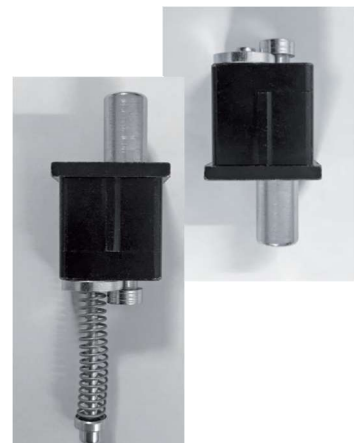


**CERNIERA A SCOMPARSA x TUBOLARE 40x40**

**NOV133/2.2** MOVIMENTO 180°

**REGCSR4030**

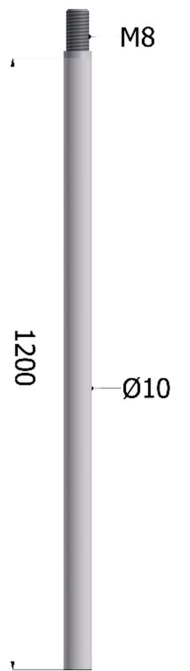
**CERNIERA A SGANCIO RAPIDO X TUBOLARE 40X30X2**  
**ZINCATA NERA**



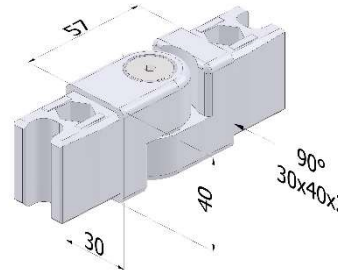


*Ferro Design srl*

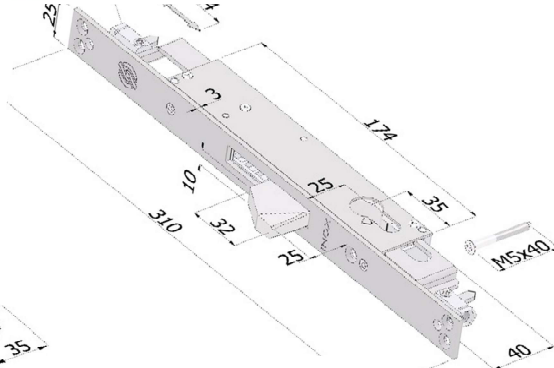
Via Adige,20 21043 Castiglione Olona (Va)  
Tel.0331859839 info@ferrodesignsrl



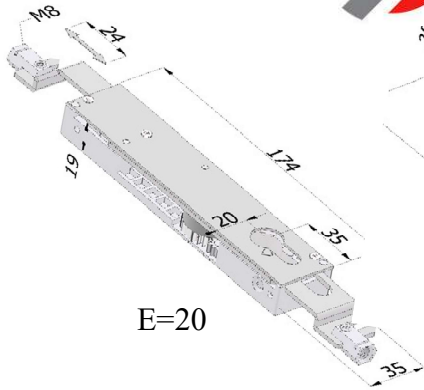
ASTA D10 M8 L1200  
SEK5803XZBXX08



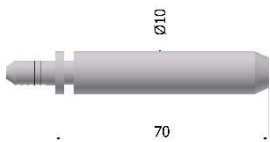
SNODO 90°  
SEK7410KZB4030



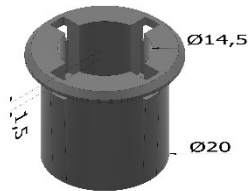
SERRATURA TRIPLICE HERCULES  
SEK2173XA12525



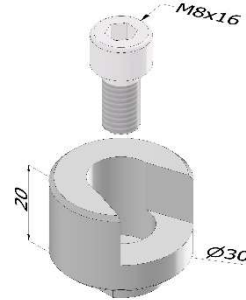
SERRATURA DUPLICE HERCULES  
SEK2172XZB20XX



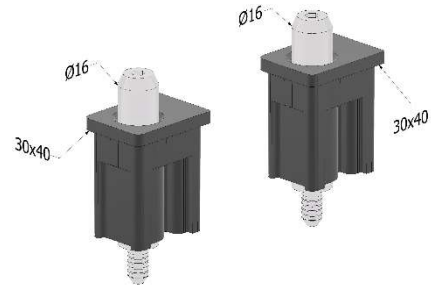
PUNTALE D14x70  
SEKPU5818XZB14AS  
PUNTALE D16x70  
SEKPU5818XZB16AS



BOCCOLA GUIDA ASTE D14  
SEK7320XBKXX14  
BOCCOLA GUIDA ASTE D16  
SEK7320XBKXX16



BOCCOLA FERMO GRATA  
SEK7415KZB3020



COPPIA GUIDA ASTE  
SEK7401KZB4030

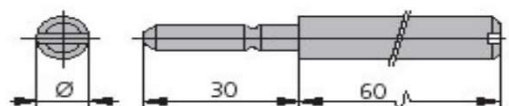


ISEO ASTA FILETTATA D8 M8 L1000 **ISE99995011**



UNIFICATI  
MEZZO CILINDRO 25/10 KA  
SEKK2 25/10 KA

ISEO PUNTALE D12 **ISE99997101**





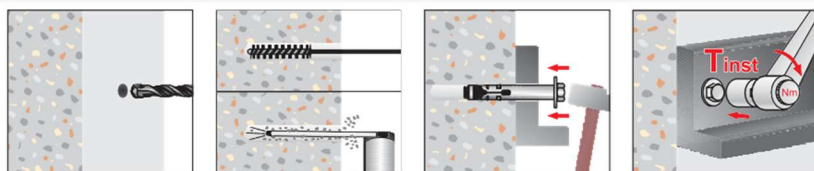
# Ferro Design srl

Via Adige, 20 21043 Castiglione Olona (Va)  
Tel. 0331859839 info@ferrodesignsrl

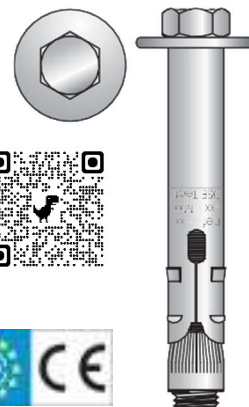


## ELEMENTI x FISSAGGIO

**Ancorante in lamiera avvolta con vite Testa Esagonale di classe 8.8 e rondella speciale, in acciaio zincato, certificato ETA-CE OPZIONE 7**



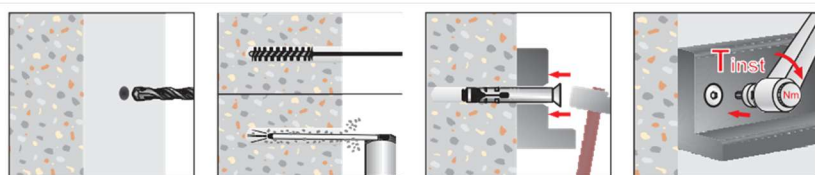
Per fissaggi passanti di alte prestazioni su calcestruzzo non fessurato.



Ø 8 / M6 / CHIAVE 10	TECDSE 01 08 080	8 x 80 M6
Ø 10 / M8 / CHIAVE 13	TECDSE 01 10 065	10 x 65 M8
	TECDSE 01 10 080	10 x 80 M8
	TECDSE 01 10 100	10 x 100 M8
	TECDSE 01 10 120	10 x 120 M8
Ø 12 / M10 / CHIAVE 17	TECDSE 01 12 080	12 x 80 M10
	TECDSE 01 12 100	12 x 100 M10
	TECDSE 01 12 120	12 x 120 M10
	TECDSE 01 12 150	12 x 150 M10



**Ancorante in lamiera avvolta con vite Testa TPS esagono incassato di classe 8.8 e rondella speciale, in acciaio zincato, certificato ETA-CE OPZIONE 7**



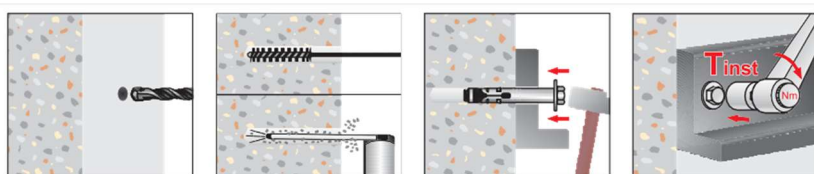
Per fissaggi passanti di alte prestazioni su calcestruzzo non fessurato, di griglie, recinzioni e altri particolari di sicurezza.



Ø 10 / M8 / BRUGOLA 5	TECDSE 07 10 065	10 x 65 M8
	TECDSE 07 10 085	10 x 85 M8
	TECDSE 07 10 105	10 x 105 M8
	TECDSE 07 10 125	10 x 125 M8
Ø 12 / M10 / BRUGOLA 6	TECDSE 07 12 070	12 x 70 M10
	TECDSE 07 12 080	12 x 80 M10
	TECDSE 07 12 110	12 x 100 M10
	TECDSE 07 12 130	12 x 130 M10
	TECDSE 07 16 080	16 x 80 M12



**Ancorante in lamiera avvolta con vite Testa Esagonale di classe 8.8 e rondella serie larga in acciaio zincato, SENZA CERTIFICAZIONE**



Per fissaggi passanti di alte prestazioni su calcestruzzo non fessurato.



Ø 10 / M8 / CHIAVE 13	TECLZ 01 10 065	10 x 65 M8
	TECLZ 01 10 080	10 x 80 M8
	TECLZ 01 10 100	10 x 100 M8
	TECLZ 01 10 120	10 x 120 M8
Ø 12 / M10 / CHIAVE 17	TECLZ 01 12 075	12 x 75 M10
	TECLZ 01 12 100	12 x 100 M10





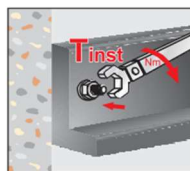
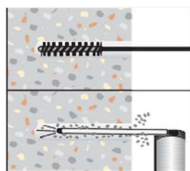
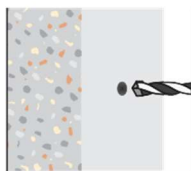
# Ferro Design srl

Via Adige, 20 21043 Castiglione Olona (Va)

Tel. 0331859839 info@ferrodesignsrl

## ELEMENTI x FISSAGGIO

Ancorante con lamierino speciale, dado e rondella in acciaio zincato, certificato ETA-CE OPZIONE 7



Per fissaggi di alte prestazioni su calcestruzzo non fessurato.



Ø 8 / M8 / CHIAVE 13	TECZJE 01 08 075	M8 x 75
	TECZJE 01 08 090	M8 x 90
	TECZJE 01 08 115	M8 x 115

### VERSIONE INOX

Ø 10 / M10 / CHIAVE 17	TECZJE 01 10 070	M10 x 70
	TECZJE 01 10 080	M10 x 80
	TECZJE 01 10 090	M10 x 90
	TECZJE 01 10 120	M10 x 120
	TECZJE 01 10 150	M10 x 150
	GEB60331	M10 x 170
	TECAJE 01 10 185	M10 x 185
	TECAJE 01 10 245	M10 x 245

TECZJE 71 08 075	M8 x 75 (INOX)
TECZJE 71 08 090	M8 x 90 (INOX)
TECZJE 71 10 090	M10 x 90 (INOX)
TECZJE 71 10 120	M10 x 120 (INOX)
TECZJE 71 16 125	M16 x 125 (INOX)

Ø 12 / M12 / CHIAVE 19	TECZJE 01 12 090	M12 x 90
	TECZJE 01 12 110	M12 x 110
	TECZJE 01 12 140	M12 x 140
	TECZJE 01 12 160	M12 x 160
	TECZJE 01 12 180	M12 x 180
	TECZJE 01 12 200	M12 x 200
	TECZJE 01 12 250	M12 x 250



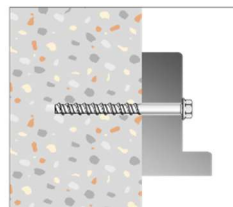
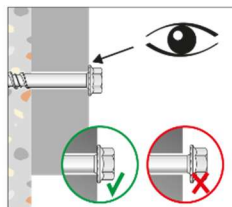
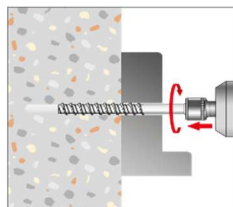
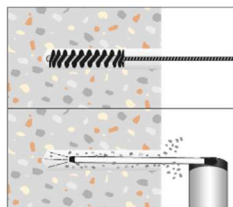
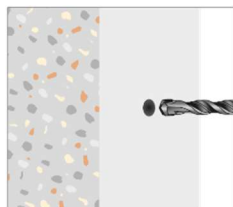
Ø 14 / M14 / CHIAVE 22	TECZJE 01 14 120	M14 x 120
	TECZJE 01 14 145	M14 x 145
	TECZJE 01 14 170	M14 x 170



Ø 16 / M16 / CHIAVE 24	TECZJE 01 16 125	M16 x 125
	TECZJE 01 16 145	M16 x 145
	TECZJE 01 16 170	M16 x 170
	GEB60349	M16 x 200
	TECZJE 01 16 220	M16 x 220

Ø 20 / M20 / CHIAVE 30	TECZJE 01 20 170	M20 x 170
	TECZJE 01 20 220	M20 x 220
	TECZJE 01 20 270	M20 x 270

### VITE PER CALCESTRUZZO TESTA ESAGONALE CON FALSA RONDELLA FLANGIATA SOTTOTESTA IN ACCIAIO ZINCATO



Ø 8 FORO D6	TECHX 21 08 040	8X40
	TECHX 21 08 045	8X45
	TECHX 21 08 050	8X50
	TECHX 21 08 060	8X60
	TECHX 21 08 080	8X80
	TECHX 21 08 100	8X100
	TECHX 21 08 120	8X120
	TECHX 21 08 140	8X140

Ø 10 FORO D8	TECHX 21 10 060	10X60
	TECHX 21 10 080	10X80
	TECHX 21 10 100	10X100
	TECHX 21 10 120	10X120
	TECHX 21 10 140	10X140
	TECHX 21 10 160	10X160





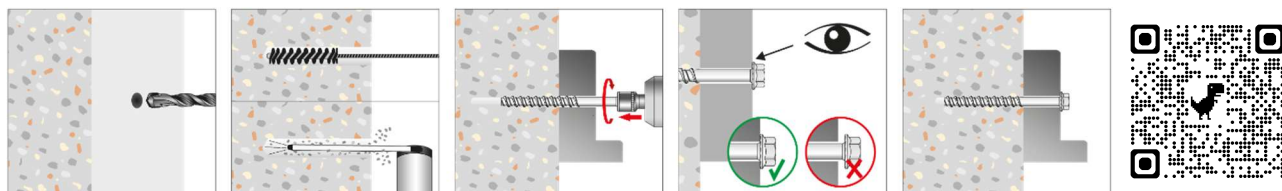
# Ferro Design srl

Via Adige, 20 21043 Castiglione Olona (Va)

Tel. 0331859839 info@ferrodesignsrl

## VITE PER CALCESTRUZZO TESTA PIANA SVASATA IMPRONTA A 6 LOBI IN ACCIAIO ZINCATO

certificato ETA-CE e C2-C1 in zona sismica

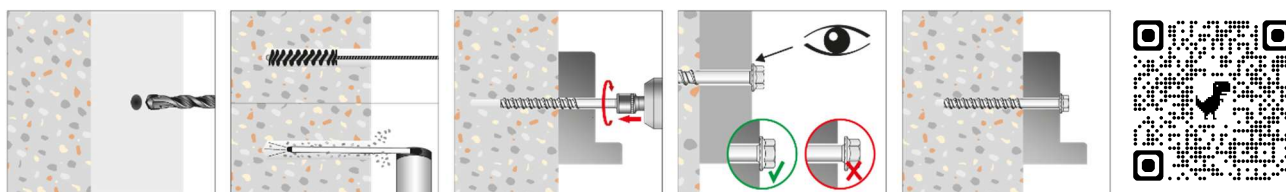


Ø 8 T30 FORO D6 **TECHXE 03 08 055** 8X55  
**TECHXE 03 08 070** 8X70  
**TECHXE 03 08 100** 8X100  
**TECHXE 03 08 140** 8X140

Ø 10 T40 FORO D8 **TECHXE 03 10 055** 10X55  
**TECHXE 03 10 080** 10X80  
**TECHXE 03 10 100** 10X100  
**TECHXE 03 10 160** 10X160



## VITE PER CALCESTRUZZO TESTA TONDA IMPRONTA A 6 LOBI SPECIALE FINITURA STTEL SAVER 500h



Ø 8 T30 FORO D6 **TECHXT 01 08 060** 8X60  
**TECHXT 01 08 080** 8X80  
**TECHXT 01 08 100** 8X100  
**TECHXT 01 08 120** 8X120

Ø 10 T40 FORO D8 **TECHXT 01 10 080** 10X80  
**TECHXT 01 10 100** 10X100  
**TECHXT 01 10 120** 10X120  
**TECHXT 01 10 160** 10X160



### TASSELLO OTTONE MMD

**MGO1730008** M8  
**MGO1730010** M10  
**MGO1730012** M12



## PUNTE ATTACCO SDS 4 TAGLIANTI

**PUNTA SDS D6** LUNGHEZZA TOTALE 110-165-215-265  
**PUNTA SDS D8** LUNGHEZZA TOTALE 115-165-215-265-315  
**PUNTA SDS D10** LUNGHEZZA TOTALE 110-165-215-265-315-360-455  
**PUNTA SDS D12** LUNGHEZZA TOTALE 160-210-260-310-450  
**PUNTA SDS D14** LUNGHEZZA TOTALE 160-210-260-450  
**PUNTA SDS D16** LUNGHEZZA TOTALE 160-210-260-450-600  
**PUNTA SDS D20** LUNGHEZZA TOTALE 250-450-600  
**PUNTA SDS D22** LUNGHEZZA TOTALE 250-450-600  
**PUNTA SDS D24** LUNGHEZZA TOTALE 450



ANGOLO 45°-90°

FORETTO DIAMANTATO  
 A CERA USO A SECCO  
 SENZA PERCUSSIONE  
 CERAMICA/GRES/MARMO  
 8 MM **ECE02VHS08PR**  
 10MM **ECE02VHS10PR**  
 12MM **ECE02VHS12PR**





**Ferro Design srl**

Via Adige,20 21043 Castiglione Olona (Va)  
Tel.0331859839 info@ferrodesignsrl



## **ELEMENTI x FISSAGGIO**

### **TASSELLI NYLON PROLUNGATO x OGNI TIPOLOGIA DI MURO**

**MQL CON VITE TSP TORX ZINCATA**



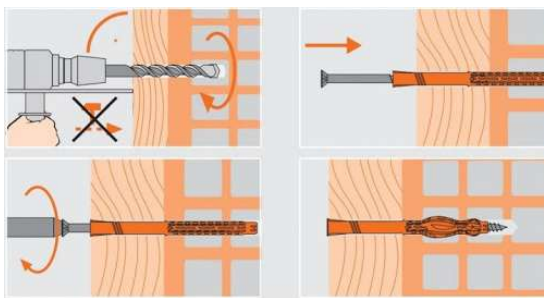
**Tecnologie del fissaggio**

Swiss Quality

www.mungo.it



- MGO1060100** MQL8x80 FORO D8 (Scat. 100pz)
- MGO1060101** MQL8x100 FORO D8 (Scat. 100pz)
- MGO1060108** MQL10x80 FORO D10 (Scat. 100pz)
- MGO1060110** MQL10x100 FORO D10 (Scat. 50pz)
- MGO1060112** MQL10x120 FORO D10 (Scat. 50pz)
- MGO1060114** MQL10x140 FORO D10 (Scat. 50pz)
- MGO1060116** MQL10x160 FORO D10 (Scat. 50pz)
- MGO1060120** MQL10x200 FORO D10 (Scat. 50pz)
- MGO1060124** MQL10x240 FORO D10 (Scat. 25pz)
- MGO1060128** MQL10x280 FORO D10 (Scat. 25pz)
- MGO1060130** MQL10x300 FORO D10 (Scat. 25pz)



**INSERTO A STELLA ANTINTRUSIONE** Sacchetto da 100 pz

**TX30 MGO8805030P**

**TX40 MGO8805040P**

**TAPPINO NYLON D16 TX30 CMCTCVT-30**

**TAPPINO NYLON D18 TX40 CMCTCVT-40**

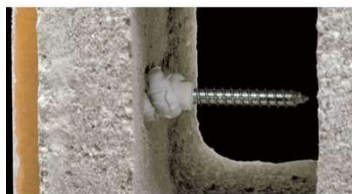


**INOX (A4)**

**TASSELLO NYLON PROLUNGATO TIPO MQL VITE TORX INOX**



- GEB97016** 10x80 (INOX)
- GEB97017** 10x100 (INOX)
- GEB97018** 10x120 (INOX)
- GEB97019** 10x140 (INOX)
- GEB97020** 10x160 (INOX)
- GEB97021** 10x200 (INOX)



**MQL CON VITE SKA IN BOX**

BOX DA 100 PZ

**MGO8806108** M10x80

**MGO8806110** M10x100

**MGO8806112** M10x100

**MGO8806114** M10x140

**MGO8806118** M10x160

**TASSELLO + STELLINE**

BOX DA 50 PZ

**MGO8806120** M10x200



**MQL CON VITE T.E.**

**MGO1060308** M10X80

**MGO1060310** M10X100

**MGO1060312** M10X120





**Ferro Design srl**

Via Adige, 20 21043 Castiglione Olona (Va)  
Tel. 0331 859839 info@ferrodesignsrl

**MQ-S TASSELLO + VITE T.C. (VENDITA A SCATOLA)**

**MGO1380051** 6x30

**MGO1380052** 8x40

**MGO1380053** 10x50



**MGO7100903**

Ad occhio D9



**MQ QUATTRO SOLO TASSELLO**

**SCATOLA MGO1050060** 6x30

**SECCHIELLO MGO1050082S** 8x40

**SCATOLA MGO1050100** 10x50



DA ABBINARE CON

TIRAFONDO M8x60 **TECBA0108060**

TIRAFONDO M8x80 **TECBA0108080**

TIRAFONDO M8x100 **TECBA0108100**



**INOX**



VITE INOX 5x50 **TECFT0150050**

VITE INOX 5x60 **TECFT0150060**

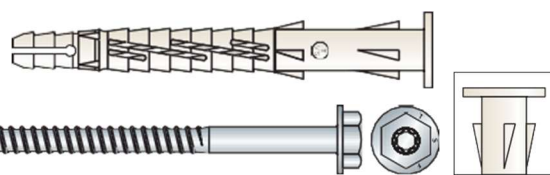
VITE INOX 6x50 **TECFT0160050**

**ANCORANTE PROLUNGATO UNIVERSALE IN NYLON  
CON BORDO CILINDRICO (BREV.), CON VITE TER SPECIALE**

certificato ETA-CE- categorie d'uso: a,b,c,d

**TECVS8110080** D10X80

**TECVS8110100** D10X100



**CIECO**

**DADO ANTINTRUSIONE A SPACCARE**

ZINC M8 **TECGT0108010**

ZINC M10 **TECGT0110012**

INOX M8 **TECGT0208010**

INOX M10 **TECGT0208012**

**APERTO**

ZINC M8 **TECHB0113008**

ZINC M10 **TECHB0117010**

INOX M8 **TECHB5113008**

INOX M10 **TECHB5117010**



**VITE AUTOFILETTANTE TESTA CILINDRICA x MURATURA**

**GEBTVGC10** VITE 7,5x72 FORO D6 (SCATOLA 100PZ)

**GEBTVGC17** VITE 7,5x82 FORO D6 (SCATOLA 100PZ)

**GEBTVGC18** VITE 7,5x102 FORO D6 (SCATOLA 100PZ)

**GEBTVGC19** VITE 7,5x122 FORO D6 (SCATOLA 100PZ)

**GEBTVGC14** VITE 7,5x152 FORO D6 (SCATOLA 100PZ)

**GEBTVGC21** VITE 7,5x212 FORO D6 (SCATOLA 100PZ)



**T30**





**Ferro Design srl**

Via Adige,20 21043 Castiglione Olona (Va)

Tel.0331859839 info@ferrodesignsrl

## **SIGILLANTI E ANCORANTI**



### **MGO1710161 CHIMICO EPOSSIDICO CERTIFICATO BICOMPONENTE 585ML**

- Valutazione Tecnica Europea per inghisaggio di barre d'armatura per riprese di getto
- Resistenza al fuoco F30-120
- Resistenza al fuoco REBAR
- Applicazione con certificazione antisismica secondo categoria ETA C1
- Applicazione con certificazione antisismica secondo categoria ETA C2
- Senza stirene

### **MGO1710029 CHIMICO ANTISISMICO STRUTTURALE CERTIFICATO 420ML**



- Valutazione Tecnica Europea Option 1 - Per calcestruzzo fessurato e non fessurato con barre filettate e barre d'armatura con uso per fissaggio singolo
- Resistenza al fuoco F30-120 (Rebar)
- Applicazione con certificazione antisismica secondo categoria ETA C1
- Senza stirene

### **MGO1710050 CHIMICO CERTIFICATO 330ML MGO1710052 CHIMICO CERTIFICATO 420ML**



- Valutazione Tecnica Europea Option 7 - Per calcestruzzo non fessurato
- Valutazione Tecnica Europea ETAG 029 - Fissaggi su muratura
- Utilizzo ideale in mattone forato con tassello a rete
- Carichi medi
- Senza stirene

### **POMPETTA PULIZIA FORI TECDW0100001**



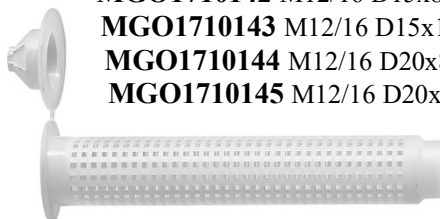
### **TASSELO A RETE x CHIMICO**

**MGO1710142** M12/16 D15x85

**MGO1710143** M12/16 D15x130

**MGO1710144** M12/16 D20x85

**MGO1710145** M12/16 D20x130



### **MISCELATORE MGO1710023**



### **SCOVLINO x FORI**

**MGO169018**



### **PISTOLA CHIMICO PROF IN NYLONFIBERGLASS**

**MGO1710036**



### **PISTOLA CHIMICO PROF**

**MGO310840N**



**Ø25 mm**





**Ferro Design srl**

Via Adige,20 21043 Castiglione Olona (Va)  
Tel.0331859839 info@ferrodesignsrl

**GREEN TENAX 40MS POLIMERO SUPER ADESIVO E SIGILLANTE, VERNICIABILE**  
CERTIFICATO LEED® IEQ-Credits 4.1

**Applicazioni**

sigillatura e incollaggio di superfici vetrate; ceramica; alluminio; bagni; cucine; a prova di muffa su sanitari; box doccia; lavelli e luoghi umidi

**MGO1715085 330ML TRASPARENTE**

**MGO1715087 330ML GRIGIO**



**SILICONE NEUTRO 310 ML**  
con antimuffa particolarmente adatto per serramenti e carpenteria

NON VERNICIABILE

**MGO1712031 TRASPARENTE**  
**MGO1712032 BIANCO**  
**MGO1712033 GRIGIO**  
**MGO1712034 TESTA DI MORO**  
**MGO1712035 NERO**



**MGO13015**

**PETSSF-188P**



PISTOLA PER SILICONE



**SILICONE ACRILICO 310 ML**

Sigillante acrilico puro ad elevata elasticità. Pitturabile e verniciabile

**MGO1712062 BIANCO**  
**MGO1712064 GRIGIO**



**MGO1712000 TRASPARENTE**  
**SILICONE ACETICO 310 ML**  
con antimuffa

NON VERNICIABILE

SOLVENTE x SCHIUMA  
**MGO1713021**



**SCHIUMA POLIURETANICA PROFESSIONALE 750ML**

Riempimento e sigillatura di cavità e intercapedini sigillatura di cassonetti e avvolgibili; chiusura di attraversamenti di tubi; sigillatura e montaggio di stipiti e cornici; costruzione di isolamenti su tetti; posa di elementi in legno e pannelli isolanti; isolante termico e acustico

**MGO1713088**  
UTILIZZO MANUALE E PISTOLA  
TERMOACUSTICA  
POSA QUALIFICATA SERRAMENTO 2.0

**MGO1713013**  
UTILIZZO MANUALE E PISTOLA

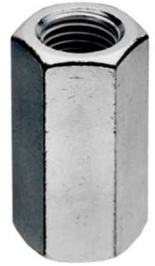
PISTOLA VIGPES5230





**Ferro Design srl**

Via Adige, 20 21043 Castiglione Olona (Va)  
Tel. 0331859839 info@ferrodesignsrl



## **VITERIA ZINCATA**

### **BARRA FILETTATA ZINCATA 4.8 L1000**

M6-M8-M10-M12-M14-M16-M18-M20-M22-M24-M27- M30

### **DADO GIUNZIONE PER BARRA**

M6-M8-M10-M12-M16-M20

### **BARRA FILETTATA ZINCATA 8.8 L1000**

M8-M10-M12-M14-M16-M18-M20-M22-M24-M27- M30

**A RICHIESTA DISPONIBILI ANCHE ALTRE MISURE E LUNGHEZZA 3000**

### **VITE UNI5739 TESTA ESAGONALE ZINCATA 8.8**

**M6** x16-20-25-30-35-40-50

**M8** x16-20-25-30-35-40-50-60-70-80-90-100-120-140

**M10** x16-20-25-30-35-40-50-60-70-80-90-100-120

**M12** x16-20-25-30-35-40-45-50-55-60-65-70-80-90-100-120

**M14** x25-30-35-40-50-60-70

**M16** x30-35-40-50-60-70-80-90-100-120

**M18** x50

**M20** x50-55-60-65-70-80-90-100

**M24** x70



### **VITE UNI5933 TESTA SVASATA ESAGONO INCASSATO ZINCATA 10.9**

**M4** x16-20-25

**M5** x10-12-14-16-20-25-30-40

**M6** x10-12-16-20-25-30-35-40-50-60

**M8** x16-20-25-30-35-40-50-60-80-100-120

**M10** x20-25-30-35-40-50-60-70-80-90-100-120

**M12** x30-35-40-50-60-80-100-120

**M14** x30-50

**M16** x30-40-50-60-80-100



### **VITE UNI7380 TESTA BOMBATA ESAGONO INCASSATO ZINCATA 10.9**

**M5** x10-12-14-16-20-25-30

**M6** x10-12-14-16-20-25-30-35-40-45-50-60-80

**M8** x10-12-16-20-25-30-35-40-45-50-60-80-100

**M10** x16-20-25-30-35-40-50-60-80-100



### **VITE UNI5931 TESTA CILINDRICA ESAGONO INCASSATO ZINCATA 10.9**

**M5** x 10-12-16-20-25-30

**M6** x 16-20-25-30-40-50-60

**M8** x 16-20-25-30-40-50-60

**M10** x 16-20-25-30-40-50-60





**Ferro Design srl**

Via Adige,20 21043 Castiglione Olona (Va)  
Tel.0331859839 info@ferrodesignsrl



**VITE TESTA TONDA QUADRO SOTTOTESTA ZINCATA TECCG010**

**M5** x20-25                      **M6** x25-30-40-50  
**M8** x16-20-25-30-40-50-60-80-100-120-140  
**M10** x20-25-30-40-50-60-70-80-100-120-130-150



**DADO ESAGONALE MEDIO UNI5588 ZINCATO**

M4-M5-M6-M8-M10-M12-M14-M16-M18-M20-M22-M24-M27-M30

**CALOTTA COPRIDADO  
IN NYLON  
CMCDM8-10-12**



**DADO ESAG AUTOBLOCCANTE UNI7473 ZINCATO**

M6-M8-M10-M12-M14-M16



**DADO ESAGONALE CIECO UNI5721 ZINCATO**

M4-M5-M6-M8-M10-M12-  
M14-M16-M20-M24-M30



**RONDELLA PIANA ZINC. UNI6592**

M5-M6-M8-M10-M12-M14  
M16-M18-M20-M22-M24-M30



**RONDELLA LARGA ZINC. UNI6593**

5x15-6x18-8x24-10x30  
10x40-12x36-16x42 - 16x48



**“SU TUTTA LA BULLONERIA A RICHIESTA POSSIAMO FORNIRVI GRATUITAMENTE  
LA CERTIFICAZIONE PRODOTTO 2.1”**

**LA CERTIFICAZIONE 3.1 (VEDI ORCODE) è A PAGAMENTO  
E VA RICHIESTA IN FASE D'ORDINE**





# Ferro Design srl

Via Adige,20 21043 Castiglione Olona (Va)  
Tel.0331859839 info@ferrodesignsrl



## VITE T.E. C/FALSA RONDELLA AUTOPERFORANTE ZINC

- |                 |         |                 |        |
|-----------------|---------|-----------------|--------|
| TECAB 01 06 020 | 6,3x20  | TECAB 01 06 030 | 6,3x30 |
| TECAB 01 06 050 | 6,3x50  | TECAB 01 06 060 | 6,3x60 |
| TECAB 01 06 070 | 6,3x70  |                 |        |
| TECAB 01 06 080 | 6,3x80  |                 |        |
| TECAB 01 06 090 | 6,3x90  |                 |        |
| TECAB 01 06 100 | 6,3x100 |                 |        |
| TECAB 01 06 120 | 6,3x120 |                 |        |
| TECAB 01 06 150 | 6,3x150 |                 |        |
| TECAB 01 06 200 | 6,3x200 |                 |        |

## RONDELLA AD OMBRELLO EPDM D25

- TECNF06025  
GRIGIASTRO RAL9002  
MARRONE RAL8017  
INOX A304



## VITE TPS IMPRONTA A CROCE TIPO H AUTOPERFORANTE ZINC

VENDITA SOLO A SCATOLA

- |                 |        |         |        |                 |        |         |       |
|-----------------|--------|---------|--------|-----------------|--------|---------|-------|
| TECCH 01 35 013 | 3,5x13 | SCATOLA | 1000PZ | TECCH 01 48 019 | 4,8x19 | SCATOLA | 500PZ |
| TECCH 01 35 016 | 3,5x16 | SCATOLA | 500PZ  | TECCH 01 48 022 | 4,8x22 | SCATOLA | 500PZ |
| TECCH 01 35 019 | 3,5x19 | SCATOLA | 500PZ  | TECCH 01 48 025 | 4,8x25 | SCATOLA | 500PZ |
| TECCH 01 42 016 | 4,2x16 | SCATOLA | 500PZ  | TECCH 01 48 032 | 4,8x32 | SCATOLA | 200PZ |
| TECCH 01 42 019 | 4,2x19 | SCATOLA | 500PZ  | TECCH 01 48 038 | 4,8x38 | SCATOLA | 200PZ |
| TECCH 01 42 025 | 4,2x25 | SCATOLA | 500PZ  |                 |        |         |       |
| TECCH 01 42 032 | 4,2x32 | SCATOLA | 200PZ  |                 |        |         |       |

# RIVETTI

## RIVETTO A STRAPPO IN ALLUMINIO TESTA BOMBATA MANDRINO ACCIAIO ZINC



- |                |      |         |       |                |        |         |       |
|----------------|------|---------|-------|----------------|--------|---------|-------|
| TECBSRA 40 010 | 4x10 | BLISTER | 100PZ | TECBSRA 48 010 | 4,8x10 | BLISTER | 100PZ |
| TECBSRA 40 012 | 4x12 | BLISTER | 100PZ | TECBSRA 48 012 | 4,8x12 | BLISTER | 100PZ |
| TECBSRA 40 016 | 4x16 | BLISTER | 100PZ | TECBSRA 48 016 | 4,8x16 | BLISTER | 100PZ |
| TECBSRA 40 020 | 4x20 | BLISTER | 100PZ | TECBSRA 48 020 | 4,8x20 | BLISTER | 50PZ  |
|                |      |         |       | TECBSRA 48 025 | 4,8x25 | BLISTER | 50PZ  |

## RIVETTO A STRAPPO IN AISI304

- |                |        |         |       |                |      |         |       |
|----------------|--------|---------|-------|----------------|------|---------|-------|
| TECBSRC 40 010 | 4x10   | BLISTER | 100PZ | TECBSRA 630008 | 3x8  | BLISTER | 100PZ |
| TECBSRC 40 012 | 4x12   | BLISTER | 100PZ | TECBSRA 640010 | 4x10 | BLISTER | 100PZ |
| TECBSRC 40 014 | 4x14   | BLISTER | 100PZ | TECBSRA 640012 | 4x12 | BLISTER | 100PZ |
| TECBSRA 48 010 | 4,8x10 | BLISTER | 100PZ |                |      |         |       |
| TECBSRA 48 012 | 4,8x12 | BLISTER | 100PZ |                |      |         |       |
| TECBSRA 48 016 | 4,8x16 | BLISTER | 100PZ |                |      |         |       |



## RIVETTO A STRAPPO IN ALLUMINIO NERO

- BIANCO TECBSRA 0140012 4x12 BLISTER 100PZ



## RIVETTATRICE MANUALE PROF. TECYH0124048



## RIVETTATRICE MANUALE 4,8-6,4 PROF. VIGRDX65





**Ferro Design srl**

Via Adige,20 21043 Castiglione Olona (Va)  
Tel.0331859839 info@ferrodesignsrl

## **INSERTI FILETTATI**



### **INSERTO FILETTATO TESTA SVASATA ZIGRINATA ZINCATO**

LDKTSZM4C1	4MA
LDKTSZM5C1	5MA
LDKTSZM6C1	6MA
LDKTSZM8C1	8MA
LDKTSZM10C1	10MA

<b>INOX</b>	
INKTSZM4C2	4MA
INKTSZM5C2	5MA
INKTSZM6C2	6MA
INKTSZM8C2	8MA
INKTSZM10C2	10MA



### **INSERTO FILETTATO TESTA RIDOTTA ZIGRINATA ZINCATO**

LDKTRZM4C1	4MA
LDKTRZM5C1	5MA
LDKTRZM6C1	6MA
LDKTRZM8C1	8MA
LDKTRZM10C1	10MA

<b>INOX</b>	
INKTRZM4C2	4MA
INKTRZM5C2	5MA
INKTRZM6C2	6MA
INKTRZM8C2	8MA
INKTRZM10C2	10MA



### **INSERTO FILETTATO TESTA TONDA ZIGRINATA ZINCATO**

LDKTTZM4C1	4MA
LDKTTZM5C1	5MA
LDKTTZM6C1	6MA
LDKTTZM8C1	8MA
LDKTTZM10C1	10MA

<b>INOX</b>	
INKTTZM4C2	4MA
INKTTZM5C2	5MA
INKTTZM6C2	6MA
INKTTZM8C2	8MA
INKTTZM10C2	10MA



### **INSERTO FIL. ESAGO TESTA TONDA ZIGRINATA ZINCATO**

LDKTTEM5C1	5MA
LDKTTEM6C1	6MA
LDKTTEM8C1	8MA
LDKTTEM10C1	10MA



### **INSERTO FILETTATO TESTA RIDOTTA ZIGRINATA ZINCATO**

LDKTREM4C1	4MA
LDKTREM5C1	5MA
LDKTREM6C1	6MA
LDKTREM8C1	8MA
LDKTREM10C1	10MA

### **INSERTO FIL. SEMIESAG. TESTA RIDOTTA ZIGRINATA**

<b>INOX</b>	
INKTRSEM4C2	4MA
INKTRSEM5C2	5MA
INKTRSEM6C2	6MA
INKTRSEM8C2	8MA
INKTRSEM10C2	10MA



RIVETTARICE PROFESSIONALE PER INSERTI M5-M12  
TECYX0105012





**Ferro Design srl**

Via Adige,20 21043 Castiglione Olona (Va)  
Tel.0331859839 info@ferrodesignsrl

## **TAPPI E PIEDINI REGOLABILI**



→ **COLPZ8x45 PERNO** ACCIAIO ZINCATO D13 M8X45  
**COLPZ8x70 PERNO** ACCIAIO ZINCATO D13 M8X70  
**COLPZ10x45 PERNO** ACCIAIO ZINCATO D13 M10X45  
**COLPZ10x70 PERNO** ACCIAIO ZINCATO D13 M10X70  
**COLPZ10x100 PERNO** ACCIAIO ZINCATO D13 M10X100  
**COLINO8x70 PERNO INOX** D13 M8X70  
**COLINO10x70 PERNO INOX** D13 M10X70

→ **COLPRS25** BASE PIEDINO C/GOMMA D25  
**COLPRS40** BASE PIEDINO C/GOMMA D40  
**COLPRS50** BASE PIEDINO C/GOMMA D50  
**COLPRS60** BASE PIEDINO C/GOMMA D60  
**COLPRS80** BASE PIEDINO C/GOMMA D80  
**COLPRS100** BASE PIEDINO C/GOMMA D100



**COLPRTB30** PIEDINO REGOLABILE D30 C/PERNO M8X27  
**COLPRTB40.8** PIEDINO REGOLABILE D40 C/PERNO M8X32  
**COLPRTB40.10** PIEDINO REGOLABILE D40 C/PERNO M10X32  
**COLPRTB50** PIEDINO REGOLABILE D30 C/PERNO M8X32  
**COLPRTB60** PIEDINO REGOLABILE D60 C/PERNO M10X45  
**COLPRTB80** PIEDINO REGOLABILE D30 C/PERNO M8X27



**CMCQ30M8** TAPPO NYLON Q30 C/INSERTO ZINCATO M8  
**CMCQ40M8** TAPPO NYLON Q30 C/ INSERTO ZINCATO M8  
**CMCQ50M8** TAPPO NYLON Q30 C/ INSERTO ZINCATO M8



**CMCQ30M10** TAPPO NYLON Q30 C/FILETTO M10  
**CMCQ40M10** TAPPO NYLON Q40 C/FILETTO M10

### **TAPPO NYLON PIANO TONDO**

DIAMETRI DISPONIBILI: 12-14-16-20-22-25-33-42-48-60-70-100-150-160



### **TAPPO BOMBATO TONDO**

**CMCCTS20** D20  
**CMCCTS25** D25

### **COPRI FORO SU LAMIERA -OTTURATORI**

FORI 11,5-14,5 SPESS LAMIERA 0,8-3,2 **OTMSI13**  
FORI 15-18 SPESS LAMIERA 0,8-3,2 **OTMSI16,5**  
FORI 18,5-22 SPESS LAMIERA 0,8-3,2 **OTMSI19,5**  
FORI 22-27 SPESS LAMIERA 0,8-3,2 **OTMSI25**



### **TAPPO IN ABS CROMATO (ALTERNATIVA A TAPPO INOX)**

**CMCABS12** TAPPO CROMATO X TUBO D12X1  
**CMCABS20** TAPPO CROMATO X TUBO D20X1,2



**Ferro Design srl**

Via Adige,20 21043 Castiglione Olona (Va)  
Tel.0331859839 info@ferrodesignsrl



**TAPPO NYLON RETTANGOLARE PIANO O BOMBATO**

MISURE DISPONIBILI:

30x20 – 40x20 – 40x25 - 40x30 – 45x30 – 70x30  
50x15 - 50x20 – 50x25 - 50x30 – 50x40 – 70x40  
60x20 – 60x30 – 60x40 – 80x20 – 80x30 - 80x40 -80x50  
100x20 – 100x30 - 100x40 –120x40 - 100x50 – 100x60 – 150x50



**TAPPO NYLON QUADRATO PIANO O BOMBATO**

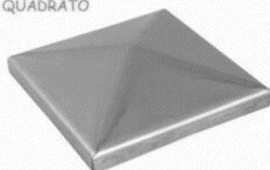
MISURE DISPONIBILI:

12x12 – 15x15 – 20x20 – 25x25 – 30x30 – 35x35  
40x40 - 50x50 – 60x60 –70x70 - 80x80  
100x100 – 120x120-150x150



**VARIE IN FERRO**

QUADRATO



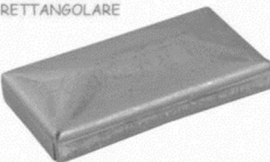
**QUADRATO ART. BI340/**

30x30 – 40x40 – 50x50 – 60x60 -80x80  
100x100 – 120x120 – 150x150  
175x175 – 200x200

*DISPONIBILE ANCHE NELLA  
VERSIONE ZINCATA*



RETTANGOLARE

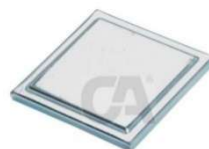


**RETTANGOLARE ART. BI342/**

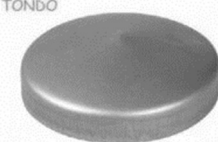
40x20 – 50x30 – 40x60  
80x40 – 100x50

**QUADRATO PIANO ART. BI333/**

40x40 100x100  
120x120 150x150



TONDO



**TONDO ART. BI341/**

D33 – D42 – D48  
D60 – D76 - D100

**QUADRATO SALDATO E MOLATO**

50x50 ART. 1858/1  
100x100 ART. 1858/5  
120x120 ART. 1858/6  
150x150 ART. 1858/7



**TONDO H 6/8MM**

D33 AFO44533  
D42 AFO44542  
D48 AFO44548  
D60 AFO44560

**TONDO SEMISFERICO**

D33 AFO45834  
D42 AFO45842  
D48 AFO45848  
D60 AFO45860



**MANICOTTO NERO FILET.**

D3/8" AFOMAN17 D11/4" AFOMAN42  
D1/2" AFOMAN21 D11/2" AFOMAN48  
D3/4" AFOMAN27 D2" AFOMAN60  
D1" AFOMAN33

**CURVA IN FERRO DIMA 3 180°**  
D21,3 - D33,7 – D42,4 – D48,3 – D60,3



**CURVA IN FERRO DIMA 3**  
D21,3 – D26,9 – D33,7 – D42,4  
D48,3 - D60,3 – D88,9 – D101

**CURVA IN FERRO DIMA 5**  
D33,7 – D42,4 – D48,3 – D60,3

**CURVA IN FERRO DIMA 5 180°**  
D33,7 – D42,4 – D60,3





**Ferro Design srl**

Via Adige,20 21043 Castiglione Olona (Va)  
Tel.0331859839 info@ferrodesignsrl

**STAFFETTA IN FERRO PER CORRIMANI**  
**AFO22712 D70 H TOTALE 120 TONDO D12**

**FLANGETTA COPRIVITE IN LAMIERA**  
**AFO22812 D76 H18**

**STAFFETTA IN FERRO PER CORRIMANI AD AVVITARE**  
**AFO22730 D70 H TOTALE 120 TONDO D14**

**SOLO SELLA IN FERRO**  
**AFO22735**



**CALAMITA A BOTTONE C/FORO**  
**VIG22220 D15 PORTATA 15 KG**  
**VIG22221 D20 PORTATA 25 KG**  
**VIG22222 D25 PORTATA 40 KG**  
**VIG22223 D30 PORTATA 50 KG**

**RUOTE IN GOMMA**

Ø80 PORTATA 50Kg  
Ø100 PORTATA 70Kg  
Ø125 PORTATA 100Kg  
Ø140 PORTATA 140Kg  
Ø160 PORTATA 160Kg  
Ø180 PORTATA 180Kg  
Ø200 PORTATA 220Kg



FISSA



GIREVOLE



GIREVOLE C/FERMO

**RUOTE POLIURETANO**  
**NUCLEO IN GHISA**

Ø80 PORTATA 150Kg  
Ø100 PORTATA 180Kg  
Ø125 PORTATA 200Kg  
Ø150 PORTATA 220Kg  
Ø200 PORTATA 300Kg



VIGGHIRPF



VIGGHIRPP



VIGGHIRPPF

**RUOTE POLIURETANO**  
**SUPPORTO INOX**

Ø80 PORTATA 100Kg  
Ø100 PORTATA 130Kg  
Ø125 PORTATA 130Kg



INORPF



INORPG



INORPGF



*Ferro Design srl*

Via Adige,20 21043 Castiglione Olona (Va)  
Tel.0331859839 info@ferrodesignsrl

**CERNIERE**



A TAPPO  
ART. **BI110**

60-80-100-120-140-170-200



TAPPO PERNO OTTONE  
ART. **COM572**

60-80-100-120-140



PERNO SFILABILE  
ART. **BI100**

60-80-100-120-140-160-200



PERNO SFILABILE ZINC  
ART. **COM402Z**

60-80-100-120-140



CERNIERA PARIGINA  
ART. **NOV197/20.1.4**

**PERNO INOX** L140



A TAPPO C/ALI  
ART. **BI240**

60-80-100-120-140-160-200



TRE ALI PERNO SFILABILE  
ART. **BI105**

80-100-120-140-170-200



ALI LUNGHE PERNO OTTONE  
ART. **BI1206/145**  
AMBIDESTRA L145



ALI LUNGHE PERNO ACCIAIO  
ART. **BI251/150**  
AMBIDESTRA L150



AD ALI APERTE  
C/CUSCINETTO  
ART. **BI120**

120/90 PERNO D20 L90  
120/180 PERNO D20 L180



A TRE ALI APERTE  
C/CUSCINETTO  
ART. **BI130**

PERNO D20 L180



A QUATTRO ALI APERTE  
C/CUSCINETTO  
ART. **BI140**

PERNO D20 L180



AD ALI CHIUSE  
C/CUSCINETTO  
ART. **BI150**

150/90 PERNO D20 L90  
150/180 PERNO D20 L180



A TRE ALI CHIUSE  
C/CUSCINETTO  
ART. **BI160**

PERNO D20 L180



FISCE PESANTI A 2 ALI  
CON CUSCINETTO  
ART. **AL1101AL20**  
H200 L120 PERNO D20



FISCE PESANTI A 3 ALI  
CON CUSCINETTO  
ART. **AL1103AL20**  
H200 L120 PERNO D20



FISCE PESANTI A 4 ALI  
CON CUSCINETTO  
ART. **AL1105AL20**  
H200 L120 PERNO D20



CERNIERA 3D  
ART. **ALI1253C**  
REGISTRABILE SU 3 ASSI C/CUSCINETTO

GOCCIA REGOLABILE  
ART. **BI263R20**  
DIAMETRO 2



GOCCIA REGOLABILE  
ART. **BI1258R**  
DIAMETRO 22



CERNIERE 3 ALI ANTISCASSO  
ART. **BI238**  
D14 L200 DX/SX





**Ferro Design srl**

Via Adige, 20 21043 Castiglione Olona (Va)  
Tel. 0331859839 info@ferrodesignsrl

CERNIERA A METRO PERNO D4 ZINC. L40 COD. **AL1200AL040PZ**  
CERNIERA A METRO PERNO D5 ZINC. L50 COD. **AL1200AL050PZ**  
CERNIERA A METRO PERNO D6 ZINC. L60 COD. **AL1206AL060PZ**  
CERNIERA A METRO PERNO D6 OTTO. L60 COD. **AL1206AL060PO**



CARDINE A FASCETTA  
ART. **BI850.18** PERNO M18  
ART. **BI850.22** PERNO M22  
ART. **BI850.27** PERNO M27



PERNO RIBASSATO  
**861P.D30-Q30**  
**861G.D35-Q40**  
**861P.D40-Q40**  
**861G.D40-Q50**



**CA**  
combiaridait  
CARDINE MAXI D90  
PORTATA 1200KG



**BI345MAXI**

**BI346MAXI**



D50 INF PORTATA 450KG **NOV165I**  
D70 INF PORTATA 650KG **NOV170I**  
D50 SUP PORTATA 450KG **NOV165S**  
D70 SUP PORTATA 650KG **NOV170S**



**BI346M**  
**BI346G**  
**BI345M**  
**BI345G**



**COM87M**  
**COM87G**  
**COM85M**  
**COM85G**



D45 ART. **BI345P**



**BI346P**



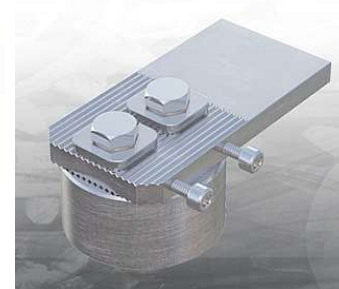
A CUSCINETTO C/INSERTO  
D60xQ40 **BI343.40**  
D60xQ50 **BI343.50**



**SFERA INOX**  
Q40 ART. **COM001**  
Q50 ART. **COM002**



D 120 PORTATA 1200KG  
**NOV895S** SUPERIORE  
**NOV895I** INFERIORE



ATTACCO LATERALE  
D70 **BI345RLG**



C/PIASTRA SUPERIORE  
D50 **BI345RPSTM**  
D70 **BI345RPSTG**



C/PIASTRA INFERIORE  
D50 **BI346RPSTM**  
D70 **BI346RPSTG**



A CUSCINETTO C/PIASTRA A "L"  
**COM85L-M** DIAMETRO50  
**COM85L-G** DIAMETRO70



**COM87L-M**  
**COM87L-G**



**Ferro Design srl**

Via Adige, 20 21043 Castiglione Olona (Va)  
Tel. 0331859839 info@ferrodesignsrl



**RollingCenter**  
INNOVATIVE SOLUTIONS FOR METAL GATES AND DOORS  
**ROLPASCZN**

M20



**ADE192**

BREVETTATO  
APERTURA 180°

M18



**BRI754GT**

CERNIERA A SCOMPARSA



AUTOFISSANTE  
M18 x TUBO Q40  
**ADE300ASD**



INFER REGOLABILE  
**ADE221**



REGOLABILE  
Q40 **BI862R40**  
Q50 **BI862R50**



CARDINE MATRIX  
Q40 **BI845.40**  
Q50 **BI845.50**



CARDINE C/CAVALLOTTO  
ZINCATO  
PICCOLO ART. **BI370P**  
GRANDE ART. **BI370G**



CON PIASTRA  
**COM100PST-P**  
**COM100PST-G**



CARDINE TIPO PANAREA  
PIENO  
ART. **NOV887**



CARDINI INFERIORE  
ART. **BI347**



PIASTRA Q60  
**NOV174/18**  
PIASTRA Q70  
**NOV174/22**



M18 ART. **BI875/18**  
M20 ART. **ADE201**  
M22 ART. **BI875/22**  
M24 ART. **ADEM203**  
M27 ART. **BI875/27**



Q100M18 **BI860P-M18**  
Q100M20 **BI860P-M20**  
Q100M22 **BI860P-M22**  
Q100M24 **BI860P-M24**  
Q120M27 **BI860G-M27**



PIASTRA ARTISTICA  
Q120M22 **ADEPM22**  
Q140M24 **ADEPM24**  
Q140M27 **ADEPM27**



Q120M22 **ADEPML22**  
Q140M24 **ADEPML24**  
Q140M27 **ADEPML27**



**COM684**

CARIGLIONE OTTONE VERNICIATO

**Ferro Design srl**

Via Adige,20 21043 Castiglione Olona (Va)  
Tel.0331859839 info@ferrodesignsrl



**COM202F-B**

BLOCCO AUTOMATICO ANTA

**SISTEMI ANTICADUTA**



**NOV.253**

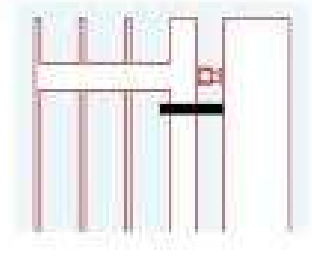


FUNE IN INOX L400-1000  
CON RIVESTIMENTO PLASTICA

**BI859A.400-500-600-700-1000**



**BI858**



BATTENTE ZINC. A TASSELLARE

ART.**BI380F**

PICCOLO

**ADE290**

DA CEMENTARE

ART.**BI380**

PICCOLO

BATTENTE IN GHISA

**ADE23**

ART.**EUR15.021.08**

ART.**BI380FG**

GRANDE

**ADE390**

GRANDE

**ADE24**



BATTENTE C/TAMPONE

**FAC149.30.1**

**FAC149T30**

PARACOLPI ANTIVIBRANTE

D30 M8 **BRI471030D**

D40 M10 **BRI471040D**

D50 M10 **BRI471050D**

PARACOLPI ANTIVIBRANTE

D30 M6 **BRI471030PM**

D50 M8 **BRI471050PM**



PALETTO A MOLLA ZINC

ART.**FAC42**

ART.**BI301**



L450 **BI305.450**

L600 **BI305.600**

CATENACCIO A LEVA

L500 **BI310.500**



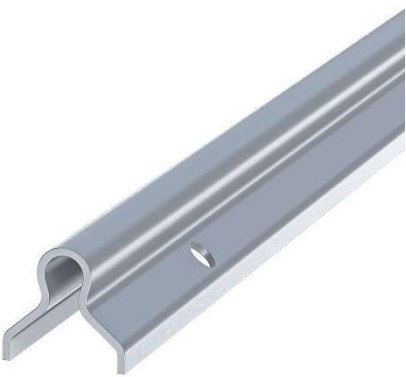


**Ferro Design srl**

Via Adige,20 21043 Castiglione Olona (Va)

tel. 0331.255000 info@ferrodesignsrl

## CANCELLI SCORREVOLI



**BINARI x CANCELLI SCORREVOLI L6000**  
DA MURARE SPESSORE 4mm  
ART. **BI900.20.6**



DA TASSELLARE  
ART. **BI902.20.6**



GIUNZIONE  
ART. **BI903.13**



PIASTRE GUIDA REGOLABILE  
ART. **BI462P** OLIVA Ø30x40  
ART. **BI462M** OLIVA Ø40x45  
ART. **BI462G** OLIVA Ø40x60



**RUOTA 1 CUSCINETTO TUBO L40**  
GOLA "Y" **BI426** Ø60-80-100-120-140-160-200  
GOLA "O" **BI425** Ø80-100-120-140-160-200

D80 PORTATA 200KG  
D100 PORTATA 230KG  
D120 PORTATA 250KG  
D140 PORTATA 280KG  
D160 PORTATA 300KG



**RUOTA 2 CUSCINETTI - L. TUBO MIN. 50**  
GOLA "Y" **BI431** Ø120-140-160  
GOLA "O" **BI430** Ø120-140-160  
GOLA "H" **BI433** Ø120-140-160

D120 PORTATA 430KG  
D140 PORTATA 550KG  
D160 PORTATA 630KG



**RUOTA 1 CUSCINETTO TUBO L40**  
GOLA "Y" **BI401** Ø60-80-100-120-140-160-200  
GOLA "O" **BI400** Ø80-100-120-140-160-200

D80 PORTATA 200KG  
D100 PORTATA 230KG  
D120 PORTATA 250KG  
D140 PORTATA 280KG  
D160 PORTATA 300KG  
D200 PORTATA 340KG



**RUOTA 2 CUSCINETTI - TUBO L50**  
GOLA "Y" **BI406** Ø120-140-160-200  
GOLA "O" **BI405** Ø120-140-160-200  
GOLA "H" **BI408** Ø120-140-160-200

D120 PORTATA 430KG  
D140 PORTATA 550KG  
D160 PORTATA 630KG



**RUOTA A SCATTO ADEM 1 CUSCINETTO**

GOLA "V" D100 **ADE73**  
GOLA "V" D120 **ADE75**  
GOLA "V" D140 **ADE77**  
GOLA "V" D160 **ADE79**

GOLA "O" D100 **ADE72**  
GOLA "O" D120 **ADE74**  
GOLA "O" D140 **ADE76**  
GOLA "O" D160 **ADE78**

GOLA "Y" **COM336Y.200**

GOLA "O" **COM338O.200**

GOLA "H" **COM336H.200**

GOLA "O" **COM324O.250**

GOLA "Y" **COM322Y.250**

GOLA "H" **COM322H.250**

Ø200  
PORTATA 700KG  
INGOMBRO 43



**RUOTA 2 CUSCINETTI**

Ø250  
PORTATA 1500KG  
INGOMBRO 47





*Ferro Design srl*

Via Adige,20 21043 Castiglione Olona (Va)  
Tel.0331859839 info@ferrodesignsrl



OLIVA IN NYLON  
Ø25x30M14 **COM230/25**  
Ø30x40M16 **BI450/30**  
Ø40x45M16 **BI450/40**  
Ø40x60M16 **BI450/40x60**

C/CUFFIA DI SICUREZZA  
**BI450SKH/25**  
**BI450SKH/30**  
**BI450SKH/40**  
**BI450SKH/40x60**

IN OTTONE  
**BI451D30**  
**BI451D40**

NYLON  
Ø35x30M10  
**BI448D35**  
Ø42x48M14  
**ADE164/42**

NYLON  
Ø52x48M16  
**COM231/52**



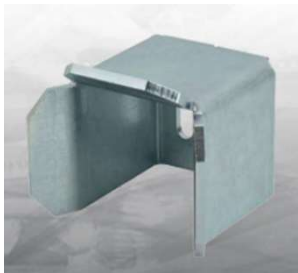
FINE CORSA TASSELLARE  
**ROLF40SZ**

FINE CORSA TASSELLARE  
**COM202**

SALDARE  
**COM200G**

FINE CORSA TASSELLARE  
PICCOLO **FAC115P**  
GRANDE **FAC116P**

SALDARE  
**FAC115**  
**FAC116**



INCONTRO SUP.  
ANTISOLLEVAMENTO  
TUB.40 **BI468.40**  
TUB.50 **BI468.50**  
TUB.60 **FAC357/60**

INCONTRO SUP.  
UNIVERSALE  
C/OLIVE D40/45  
**BI467P BI467M**

FINE CORSA AMMORTIZZATO  
**BI384F**

STRETTA  
SCATOLA COPRI SER  
TUB.40 **BI354.40**  
TUB.50 **BI354.50**

ENTRATA 40  
**BI353.40**



SERR. A FARFALLA  
CILINDRO D26  
**MG571.58.0** ENT.60  
**MG572.81.0** ENT.80

SERR. A FARFALLA  
CILINDRO EUROPEO  
**MG561.58.0**  
**MG562.81.0**

SERR.A GANCIO ENT.60  
ENT.50 **BI350.50**  
ENT.60 **BI350.60**  
ISEO77QL E=60 **ISE7700460**

MANIGLIA C/VITE IN TESTA  
L25-35 **BI355.25**  
L40-50 **BI355.40**



**Ferro Design srl**

Via Adige, 20 21043 Castiglione Olona (Va)  
Tel. 0331 859839 info@ferrodesignsrl



CREMAGLIERA NYLON L1000  
26x20 **COM261**



CREMAGLIERA ZINCATA L1000  
30x12 **COM262**  
22x22 **COM260**



DISTANZIALE x CREMAGLIERA  
DA AVVITARE **COM263**



DA SALDARE **COM264**



**INOX**  
**COM264I**



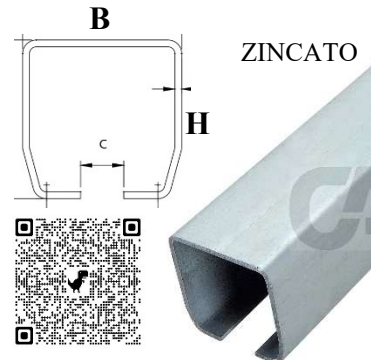
CARRELLO AUTOPORTANTE  
**BI999P** PICCOLO  
**BI999M** MEDIO  
**BI999G** GRANDE



BATTENTE LATERALE  
**BI397P** PICCOLO  
**BI 397M** MEDIO  
**BI 397G** GRANDE



RUOTA ESTREMITÀ  
**BI396P** PICCOLO  
**BI396M** MEDIO  
**BI396G** GRANDE



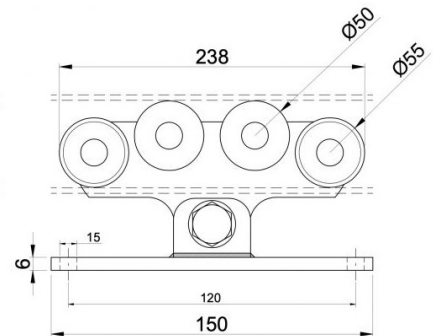
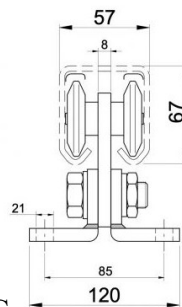
BINARIO x AUTOPORTANTE  
**BI395P** PICCOLO  
B=69 H=69 SP. 4  
**BI395M** MEDIO  
B=98 H=98 SP. 5  
**BI395G** GRANDE  
B=140 H=140 SP. 6



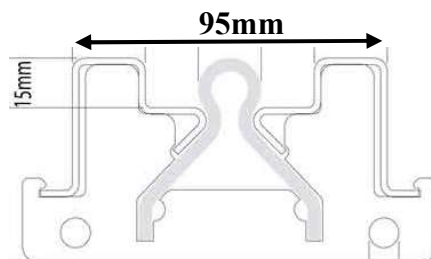
TIRANTE REGOLABILE  
**BI472.60**



CARRELLO 8 RUOTE  
DA ABBINARE CON ART. BI920G  
**BRI2160**



KIT GUIDA SCORREVOLE FILO PAVIMENTO  
**COM287FP+G**

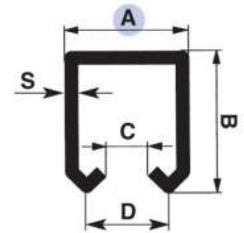


## MONOROTAIA ZINCATA L6000

**BI920P** A=33 B=34 D=20 S=2

**BI920M** A=42 B=54 D=22 S=2,5

**BI920G** A=57 B=67 D=30 S=3



SUPPORTO A SOFFITTO

**BI922P** x GUIDA 920P  
**BI922M** x GUIDA 920M  
**BI922G** x GUIDA 920G



SUPPORTO A PARETE

**BI924P** x GUIDA 920P  
**BI924M** x GUIDA 920M  
**BI924G** x GUIDA 920G



ARRESTO FINE CORSA

**BI921P/M**  
**BI921P/M**  
**BI921G**



CARRELLO 4 CUSCINETTI  
D24M10 NOV11.1

## PORTONI SCORREVOLI



CARRELLO 4 CUSCINETTI  
D24M8 **BI752P**  
D44M12 **BI752M**  
D55M20 **BI752G**



4 CUSC. SCHERMATI  
D44M12 **BI754M**  
D55M20 **BI754G**



4 CUSC. NYLON  
D24M8 **BI756NYP**  
D44M12 **BI756NYM**



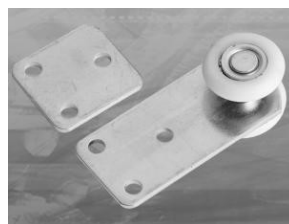
4 CUSC. GIREVOLI  
D24M8 **BI747P**  
D44M12 **BI747M**  
D55M20 **BI747G**



2 CUSCINETTI  
D24M8 **BI750P**  
D44M12 **BI750M**



2 CUSC. SCHERMATI  
D44M12 **BI753M**



2 CUSC. C/PIASTRA  
D24 **BI768.24**



4 CUSC. C/PIASTRA  
D24 **BI772.24**



2 CUSC. C/PIASTRA  
D44 **BI766M**



*Ferro Design srl*

Via Adige,20 21043 Castiglione Olona (Va)  
Tel.0331859839 info@ferrodesignsrl



STAFFA GIREVOLE

M12 **BI783M12**  
M20 **BI783M20**



PERNO GUIDA  
OLIVA D25

M12 **BI790M12**



PIASTRA FISSA  
OLIVA D25-30

D25 **BI794**  
D30 **NOV91/30**



GUIDA CUSCINETTO

D35 M14 **BI455D32**  
D42 M14 **BI455D42**



PERNO GUIDA INF  
C/OLIVA D25

M12 **BI788.12**



DX

CARIGL. VERNICIATO  
DX **NOV3050/1.1**



CARIGL. VERNICIATO  
SX **NOV3050/2.2**



CARIGLIONE LATERALE  
PER PIATTO 25x10  
**COM690MCDX**  
**COM690MCSX**



CARIGLIONE LATERALE  
PER PIATTO 30x10  
**BI5000DX**  
**BI5000SX**



CON CHIAVE  
CARIGLIONE ASTE ESTERNE Q14  
**COM680**



CON CHIAVE  
CARIGLIONE ASTE ESTERNE Q14  
**COM682**



MANIGLIA INCASSATA  
**BI337**



CARIGLIONE C/CILINDRO  
**COM698MC50 DX/SX**

CARRELLO TERMINALE  
4 CUSC. D54 AD AVVITARE  
**NOV3421**



CARRELLO CENTRALE  
4 CUSC. D54 AD AVVITARE  
**NOV3020**



CARRELLO TERMINALE  
4 CUSC. D65 A SILDARE  
**NOV3801**



CARRELLO CENTRALE  
4 CUSC. D65 A SILDARE  
**NOV3800**





**Ferro Design srl**

Via Adige,20 21043 Castiglione Olona (Va)

Tel.0331859839 info@ferrodesignsrl



CERNIERA A SILDARE  
INFERIORE TERMINALE  
PERNO M20 **NOV3852/30**



CERNIERA A SILDARE  
INFERIORE CENTRALE  
PERNO M20 **NOV3851/30**



CERNIERA A SILDARE  
CENTRALE  
PERNO M20 **NOV3850**



INCONTRO  
**NOV3975**



CERNIERA AVVITARE  
INFERIORE TERMINALE  
OLIVA OTT **NOV3403/30.5**



CERNIERA AVVITARE  
INFERIORE CENTRALE  
OLIVA OTT **NOV3103/30.5**



CERNIERA AVVITARE  
CENTRALE  
PERNO M16 **NOV3100**



MANIGLIA VERN  
L=290 I=250  
**NOV124/25**



CERNIERA PORTONI  
PORTATA 150KG CP  
**BRI443**



SPINOTTO C/MOLLA  
x CERNIERA PORTA REI  
**NINPAR013**

**PORTE TAGLIAFUOCO**



NOTTOLINO D'ARRESTO  
x CERNIERA PORTA REI  
**NINPAR014**



PERNO PORTASFERE  
x CERNIERA PORTA REI  
**NINPAR015**

**SIT STRIP POLIPROPILENE PER PORTONI L2500**

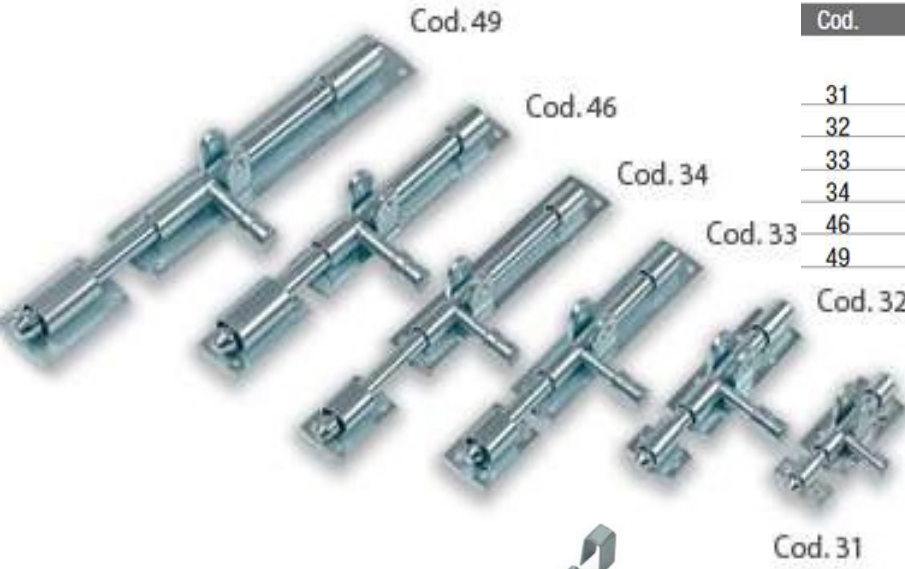
**DISPONIBILI ALTEZZE  
25-32-38-50-60-80 -100**



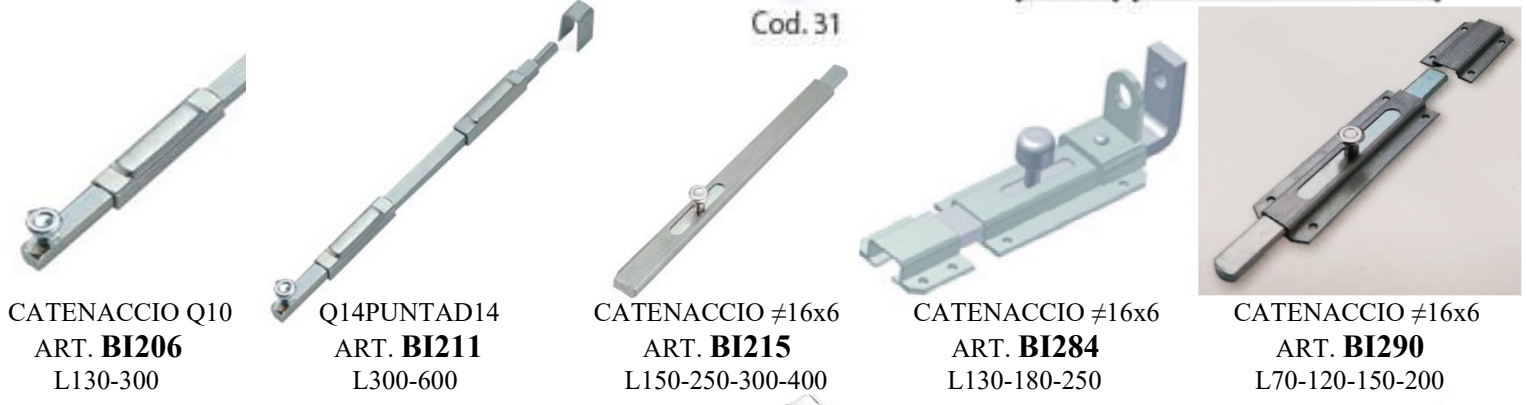
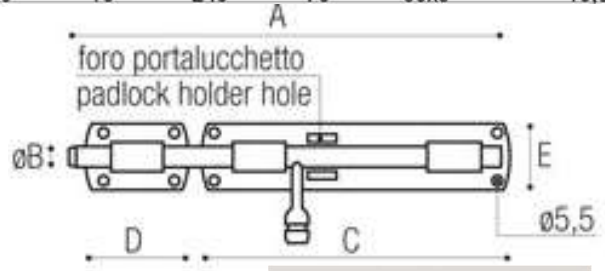
**GUAINA ALLU PORTA STRIP  
DRITTA SIT-ALL5  
AD ANGOLO SIT-ALL5-90**



## CATENACCI E PALETTI INCASSO



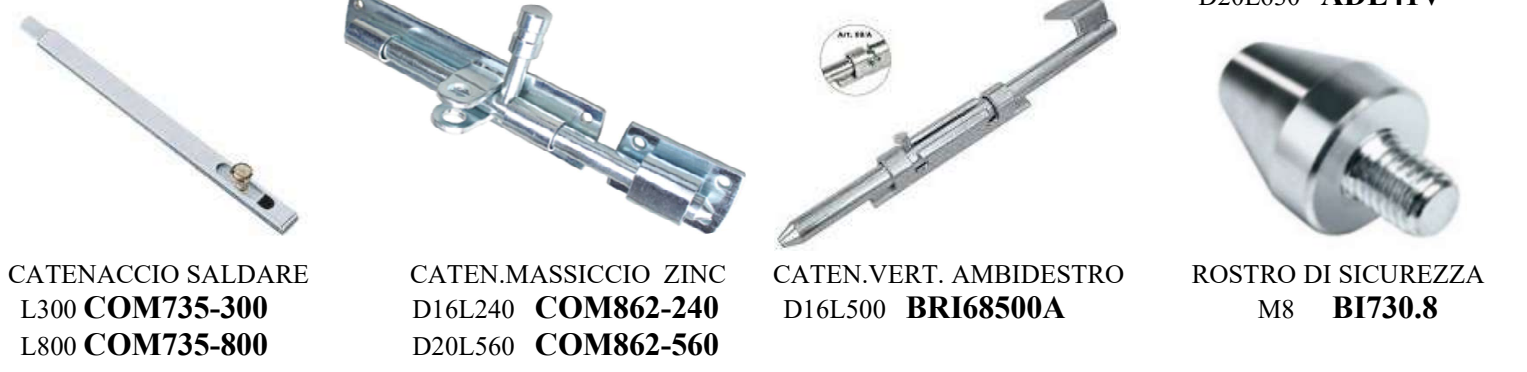
Cod.	A	Ø B	C	D	E	Foro portat Padlock holder hole Trou porte-cadenas
31	100	10	68	15	35x3	10,5
32	150	12	100	25	35x3	10,5
33	200	12	155	55	35x3	10,5
34	250	12	180	55	35x3	10,5
46	245	16	180	70	35x3	10,5
49	320	16	245	75	50x3	10,5



CATENACCIO Q10 ART. **BI206** L130-300  
 Q14PUNTAD14 ART. **BI211** L300-600  
 CATENACCIO ≠16x6 ART. **BI215** L150-250-300-400  
 CATENACCIO ≠16x6 ART. **BI284** L130-180-250  
 CATENACCIO ≠16x6 ART. **BI290** L70-120-150-200



CATENACCIO T12 ART. **COM752-145** BRUNITO L215  
 CATEN.T12 AVVITARE ART. **NOV261** L200-300-600-800  
 CATEN.MASSICCIO ≠25 ZINC. L400 ART. **COM755-400** L500 ART. **COM755-500**  
 CATEN. VERTIC ZINC. D12L250 **ADE34V** D16L560 **ADE40V** D20L630 **ADE41V**



CATENACCIO SILDARE L300 **COM735-300** L800 **COM735-800**  
 CATEN.MASSICCIO ZINC D16L240 **COM862-240** D20L560 **COM862-560**  
 CATEN.VERT. AMBIDESTRO D16L500 **BRI68500A**  
 ROSTRO DI SICUREZZA M8 **BI730.8**



**Ferro Design srl**

Via Adige,20 21043 Castiglione Olona (Va)  
Tel.0331859839 info@ferrodesignsrl



PALETTO INCASSO CORSA 24  
**COM704-24**  
LEVA ZINCATA



PALETTO INCASSO CORSA 24  
**COM704B-M24**  
LEVA OTTONE



PALETTO INCASSO CORSA 25  
**NOV123.3.25**  
LEVA OTTONE



PALETTO INCASSO CORSA 25  
**NOV123.1.25.90**  
NERO CATAFORESI



PALETTO INCASSO DOPPIO  
**COM700Z**  
LEVA OTTONE



24x20 H160  
**STAMBECCO**  
ZINC **ZENST2380**  
NERO **ZENST2384**



**ZENTI**  
TAURO27x20 H170  
**ZENTA430**  
TAURO29x24 H172  
**ZENTA440**



34x32 H236  
AZ. SINGOLA  
**MUFLONE**  
ZINC **ZENMU460**  
NERO **ZENMU464**



34x32 H236  
AZ.DOPPIA  
**CAMOSCIO MAXI**  
ZINC **ZENCA490**  
NERO **ZENCA494**



29,5x32 H236  
AZ.DOPPIA  
**CAMOSCIO MAXI**  
ZINC **ZENCA490F**  
NERO **ZENCA494F**

PER TUBO  
40X30

**SPRANGA UNIVERSALE 2400 ACCORCIABILE FINO A 620**

Soluzione ideale per rinforzare e difendere porte, persiane, scuri, porte finestre, serrande e basculanti per garage, ed offrono un'elevata protezione contro lo sfondamento ed il trapano



**SERRATURA PRATIK-LOCK NERA**

**ADE750K40-N x TUBO 40x40**

**ADE750K50-N x TUBO 50x50**

INSTALLAZIONE RAPIDA TRAMITE FISSAGGIO

ALL'ANTA CON VITI IN DOTAZIONE

A RICHIESTA BATTENTE ART. **ADE775**



SERRATURA INSTALLAZIONE  
RAPIDA X TUB.40

**COM73-40**





**Ferro Design srl**

Via Adige,20 21043 Castiglione Olona (Va)  
Tel.0331859839 info@ferrodesignsrl

**ACCESSORI VARI**



**BI278**



**BI275**



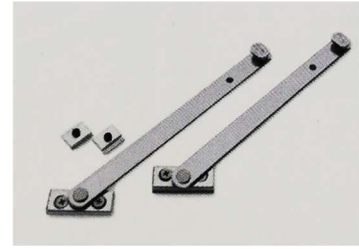
**KIT WASISTAS  
BI265**



**BI270**



**FERMAFINESTRE INOX  
COM1270I**



**BRACCI LIMITATORI INOX  
COM1276I**



**AMBIDESTRO  
BI281**



**ANGOLINI E FERMAVETRO  
10MM TRI6.10  
12MM TRI6.12**



**D10 BI274-10  
D12 BI274-12**



**D10 NOV204/1.10  
D12 NOV204/1.12**



**20x52 BRI49020Z  
30x69 BRI49030Z  
40x82 BRI49040Z**



**L29H45  
BRI416**



**BI231**



**TAVELLINO SPORTELLI METANO  
BI230**



**BI233**



**PICCOLO BI232P  
GRANDE BI232G**



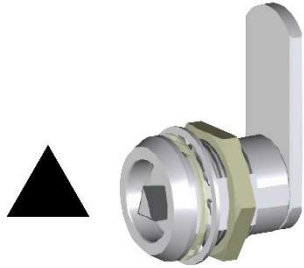
**BRI24**



**L29H45  
CILINDRO  
ANTE SCORREVOLI  
PREF2300**



**GIUSSANI CILINDRI QUADRI ELETTRICI D19  
L20 VIGBOXQ7  
L40 VIG165796**



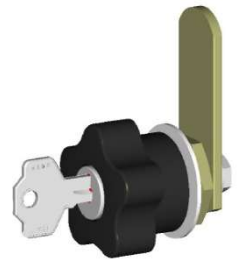
**VIGBOXQE20**



**CHIAVE A TRIANGOLO  
VIG2412GRFG**



**-ANCHE UNIFICATO-  
CILINDRO BOX5 D19  
L20 VIGBOX5/20  
L25 VIGBOX5/25**



**CILINDRO BOX D21  
L10 VIG02015300**

**CHIUSURA A LEVA ZINCATA  
25x125 VIG025460**



**CALAMITA A BOTTONE C/FORO  
VIG22220 D15 PORTATA 15 KG  
VIG22222 D25 PORTATA 40 KG  
VIG22223 D30 PORTATA 50 KG**





**Ferro Design**

Via Adige,20 21043 Castiglione Olo  
Tel.0331859839 info@ferrodesig

**MANIGLIE E CARIGLIONI**



CARIGLIONE ASTE ESTERNE Q10  
**BI385**



MANIGLIONE  
I=216 H=60  
**FACVB1225.14**



NICHELATA  
CREMONESE  
**BRI171N**



CREMONESE CON CHIAVE  
DESTRA O SINISTRA  
ASTE INTERNE **BRI565/ZA**  
ASTE ESTERNE **BRI565/ZB**



MANIGLIA NYLON NERA  
L25-35 **BI355** L40-50



MANIGLIA NYLON  
**BI358**



MANIGLIA ALL.  
**COM213**



L25-35 L40-50  
MANIGLIA NYLON GRIGIA  
**COM210 GRIGIA**



MANIGLIA CROMATA  
**VIGBTC8**



MANIGLIA ALLU.NERA  
**VIG525435TX**



GUARNIT. ZAMPA  
NERA OTTONE  
**VIG55503 VIG5054990**



MANIGLIA ALLUMINIO  
**COM209 NERA**  
**COM209 GRIGIA**



70x135 (coppia)  
**169/11**



70x135 (coppia)  
**169/14**



70x135 (coppia)  
**169/15**



Ø60 Fisso **169/2**  
Ø60 Girevole **169/1**



ALLUMINIO

GABRY Q8 L80  
**VIG5057740**  
GABRY Q8 L100  
**VIG280004**



ALLUMINIO

BRIXIA Q8 OTT LUCIDO  
**VIG280012**



ALLUMINIO

BRIXIA Q8 CROM SATIN  
**VIG280033**



ALLUMINIO

BRIXIA Q8 BRONZATO  
**VIG280004**



*Ferro Design srl*

Via Adige, 20 21043 Castiglione Olona (Va)  
Tel. 0331859839 info@ferrodesignsrl



OTTONE

MILENA Q8 OTT LUCIDO  
VIG44285501



OTTONE

MILENA Q8 CROM SATIN  
VIG44285503



OTTONE

MILENA Q8 GRAFFIATO  
VIG44285504



NYLON C/MOLLA  
NERA **BRI536/N**  
BIANCA **BRI536/B**



0

MINNY NYLON NERA  
VIG208005



MINNY NYLON BIANCA  
VIG208007



DIAM 50

NERA  
VIG531005



BIANCA  
VIG531007



D50 FORO YALE

NERA  
VIG635005



BIANCA  
VIG635007



AMALFI CROMO SAT  
TELEFO202.51



AMALFI OTT LUCIDO  
TELEFO202.40



AMALFI BRONZATA  
TELEFO202.30



BIANCA **TELEFO22260**  
NERA **TELEFO22270**



OTTONE

Q8x100 OTT LUCIDO  
VIG625061



ALLUMINIO

Q8x100 BRONZATO  
VIG625404



ALLUMINIO

Q8x100 CROMO SAT  
VIG625401



MILENA PM OTT LUCIDO  
VIG497700



Q8x100 OTT LUCIDO  
VIG5260001



Q8x100 BRONZATO  
VIG2810004



Q8x100 CROMO SAT  
VIG625401



MILENA PM CROM SAT  
VIG497730



*Ferro Design srl*

Via Adige, 20 21043 Castiglione Olona (Va)  
Tel. 0331859839 info@ferrodesignsrl



BRONZATO  
D55 **VIG486755500**  
D70 **VIG486770500**



OTTONE LUCIDO.  
D55 **VIG44755501**  
D70 **VIG44770501**



POMOLO GEMINI  
**VIG447320**



POMOLO FISSO PIPPO D70  
BIANCO **VIG505888B** NERO **VIG505888N**



BRONZO D50  
**VIG7000690**



ARGENTO D50  
**VIG7000689**



BRONZO Q50  
**VIG7000688**



ARGENTO Q50  
**VIG7000687**



BRONZ Q50  
**VIG7000767**



ARGE Q50  
**VIG7000766**



BRONZ D50  
**VIG7000765**



ARGE D50  
**VIG7000764**



OTT LUC D50  
**VIG748635001**



INOX 30x60  
**COM1XB010**



INOX  
Q8x108  
QUADRO C/MOLLA  
**VIG31210570**



INOX  
Q8x65  
A ESPANSIONE  
**VIG33600270**



INOX  
Q8 M10 L110  
NIPLEX C/FOLLE  
**VIG30412070**



INOX  
Q8x120 **VIG30412070**  
Q8x140 **VIG30414070**  
Q8x160 **VIG30416070**



INOX  
ROSETTA TONDA  
**MPM06.01.TY-ECO**



INOX  
ROSETTA TONDA  
**MPM06.18.TY-ECO**



INOX  
ROSETTA RETTANGOLARE  
**MPM06.08.RY-ECO**



INOX  
GIREVOLE BOCCH. OVALE  
**MPM06.56.TO-ECO**



*Ferro Design srl*

Via Adige,20 21043 Castiglione Olona (Va)  
Tel.0331859839 info@ferrodesignsrl



INOX

ROSETTA OVALE  
**MPM06.01.OY-ECO**



INOX

ROSETTA OVALE  
**MPM06.02.OY-ECO**



INOX

FISSO POMOLO D50  
**MPM06.50.OF-ECO**



GIREVOLE  
**MPM06.50.O-ECO**



SALVADITO

ROSETTA OVALE  
**MPM06.12.O-ECO**

**MPM06.08.DK4-ECO**  
MARTELLINA



**MPM06.01.DK4-ECO**  
MARTELLINA



**MPM06.01.DKCHIA**  
MARTELLINA



D=30

INOX

**MPM05.01.305**  
INTER. FORI =350  
SPORGENZA= 85  
LARGHEZZA=145



D=30

INOX

**MPM05.20.302**  
INTER. FORI =350  
SPORGENZA= 80  
LUNGHEZZA=500



D=30

INOX

**MPM05.20.303**  
INTER. FORI =500  
SPORGENZA= 80  
LUNGHEZZA=650



D=30

INOX

**MPM05.26.305**  
INTER. FORI =500  
SPORGENZA= 75  
LARGHEZZA=90



**MPM82.01.401-N**  
INTER. FORI =350  
SPORGENZA= 87  
LUNGHEZZA=350



AISI316L

**COM2-1163-010**  
 INTER. FORI =350  
 H=75 L=602 D30

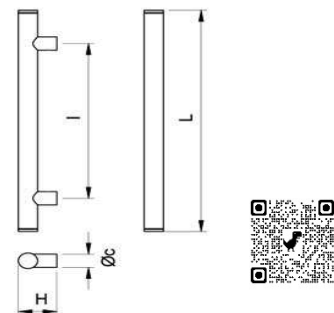
**COM2-1165-010**  
 INTER. FORI =500  
 H=75 L=602 D30



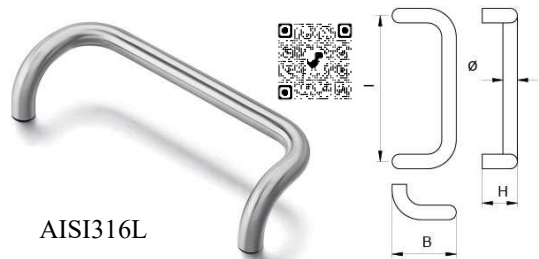
AISI316L

**COM4-0048-010**  
 INTER. FORI =500  
 H=70 L=650 D25

**COM4-0064-010**  
 INTER. FORI =350  
 H=75 L=500 D30



**COM4-0066-010**  
 INTER. FORI =500  
 H=75 L=650 D30



AISI316L

**COM2-2166-010**  
 INTER. FORI =350  
 H=85 SP=145 D30

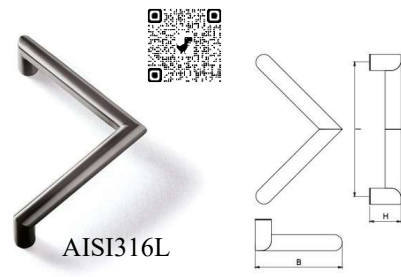
**COM2-2186-010**  
 INTER. FORI =650  
 H=85 SP=145 D30



AISI316L

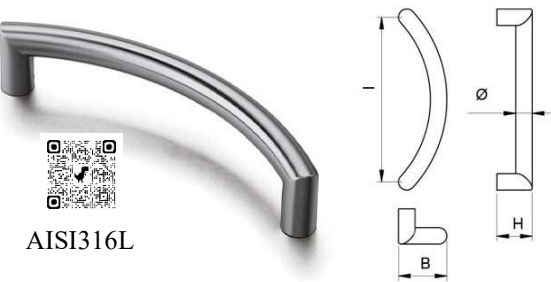
**COM4-0164-010**  
 INTER. FORI =350  
 H=93 L=500 D30

**COM4-0166-010**  
 INTER. FORI =500  
 H=93 L=650 D30



AISI316L

**COM5-5063-010**  
 INTER. FORI =300  
 H=70 SP=188 D30



AISI316L

**COM5-4065-010**  
 INTER. FORI =350  
 H=75 SP=84 D30

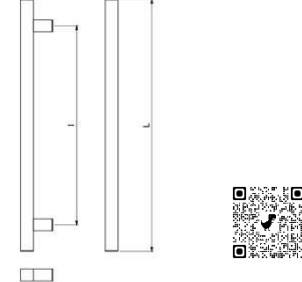
**COM5-4085-010**  
 INTER. FORI =500  
 H=75 SP=123 D30



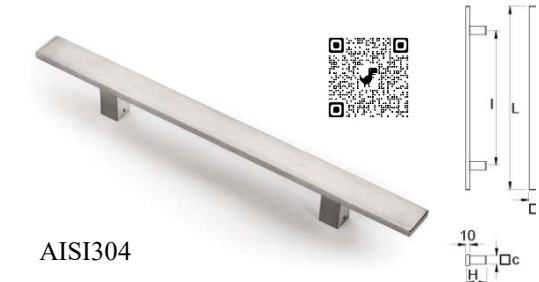
AISI316L

**COM7-1036-010**  
 INTER=350 H=75  
 ATT.Q25 L=500 Q30

**COM7-1166-010**  
 INTER=350 H=97  
 ATT.Q30 L=500 Q30



**COM7-1176-010**  
 INTER=500 H=97  
 ATT.Q30 L=650 Q30



AISI304

**COM7-3076E010**  
 INTER. FORI =400  
 H=55 L=600 40x10

**COM7-3086E010**  
 INTER. FORI =600  
 H=55 L=800 40x10



AISI304

**COM7-3176E010**  
 INTER=400 H=60  
 SP=88 L=600 40x10

**COM7-3186E010**  
 INTER=600 H=60  
 SP=88 L=800 40x10



AISI316

**COM9-3066-010**  
 INTER=500 H=48  
 SP=100 L=560 30x8



AISI316L

**COM9-0048-010**  
 INTER. FORI =350  
 H=48 L=400 30x8

**COM9-0087-010**  
 INTER. FORI =550  
 H=48 L=600 30x8



AISI316L

**COM9-1048-010**  
 INTER. FORI =350  
 H=48 L=400 30x8

**COM9-1087-010**  
 INTER. FORI =550  
 H=48 L=600 30x8



AISI316L

**COM9-3089-010**  
 INTER=700 H=48  
 SP=110 L=760 30x8



**Ferro Design srl**

Via Adige,20 21043 Castiglione Olona (Va)  
Tel.0331859839 info@ferrodesignsrl

## **ACCESSORI ACCIAIO INOX**



INOX

**ALI223 INOX**

A TAPPO

L60-80-100-120-140  
L170 - L200

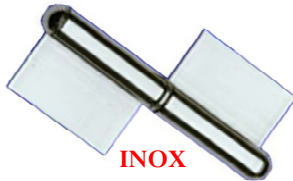


INOX

**ALI228 INOX**

PERNO SFILABILE

L60-80-100-120-140



INOX

**ALI 1222 INOX**

AD ALI DX O SX

L60-80-100-120



INOX

**BI106IX**

A 3 ALI

L80-100-120-140

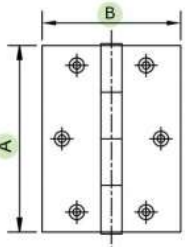


INOX

L80 **ALI1221IN80**

L110 **ALI1221IN11**

L140 **ALI1221IN14**



INOX

A=50 B=38 **BRI95550X38**

A=63 B=40 **BRI95563X40**

A=75 B=50 **BRI95575X50**

A=85 B=58 **BRI95585X58**



INOX

A=50 B=40 **NOV54021**

A=60 B=50 **NOV65021**



INOX

A=100 B=50 **BRI950100X50**

CERNIERA A METRO

**ALI200IN50PI**

PERNO D4 L50

**ALI206IN60PI**

PERNO D6 L60



INOX

CRICC. INOX  
**PBR5021**



INOX

TAVEL. INOX  
**MS.860**



MASSICCIA

INOX

A=100 B=50 **BRI9704030**

C/2 CUSCINETTI D14



INOX

**COM440I**

ALI APERTE PERNO D20 L90



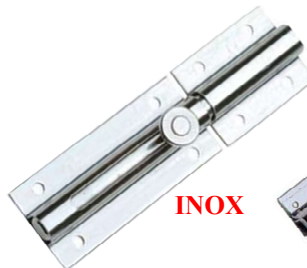
INOX

PALETTO A INCASSO  
AZIONE SEMPLICE **ZEN381 INOX**



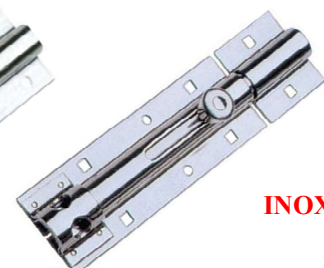
INOX

AZIONE DOPPIA  
**ZEN501 INOX**



INOX

**ALI216 INOX**  
CATENACCIO D10  
L80 - L100-L120



INOX

**ALI248 INOX**  
P/LUCCHETTO  
L100/150/200

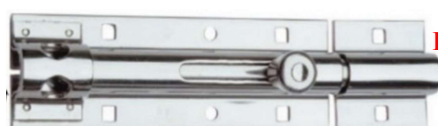
**ALI231 INOX**  
L300  
L500



INOX

COPRIPIANTANA  
Q30-Q40-Q50-Q60-Q80  
Q100-Q120-Q150-Q200  
**BI340IX**

PERNO T12  
L150 **ALI250IN15**  
L200 **ALI250IN20**



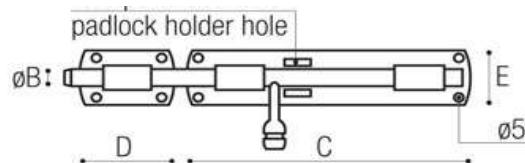
INOX

REGOLABILE INOX  
L146-153  
**COM500-150I**



# Ferro Design srl

Via Adige, 20 21043 Castiglione Olona (V:)  
 Tel: 0331859839 info@ferrodesignsrl



Cod.	A	Ø B	C	D	E	Foro portal. Padlock holder hole Trou porte-cadenas
310	100	10	68	15	35x3	8,5
320	150	12	100	25	35x3	8,5
330	200	12	155	55	35x3	8,5



INOX ENT.50-60-70-80  
**ISE52N012**



PIASTRA INOX (A PARTE)  
**ISE052012**



x TUBO 40/50/60  
 COMPRESI MANIGLIA/CILINDRO  
**BRI477**



CARDINE REGOLABILE  
 M12 L45 **AFO68501**  
 M16 L55 **AFO68503**



D50 BASE Q40 **INOCAR01**  
 D50 **INOCAR11**  
 D60 **INOCAR02**  
 D70 **INOCAR03**



**INOPILO11**  
**INOPILO02**  
**INOPILO03**



CARDINE INFERIORE  
 QUADRO 40x40  
**INOPILO1**



BATTENTE CEMENTARE  
**COM170INOX**



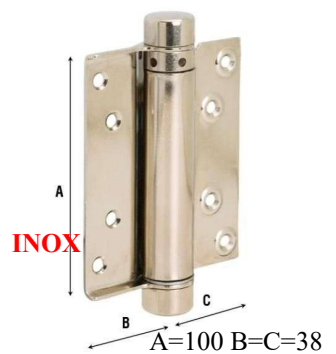
PALETTO A MOLLA X CANCELLI  
**BI300 INOX**



**BI301 INOX**

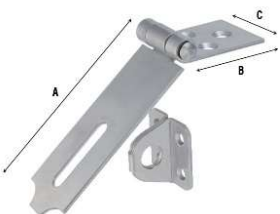


L100 SPINTA 40KG  
 CHIUDIPIORTA MOLLA  
**BRI91002INOX**



A=100 B=C=38  
 CERNIERA A MOLLA  
 SPINTA X COPPIA 25KG  
**ALI103IN100B2**

**ALI1134IN**  
 A=105 B=50

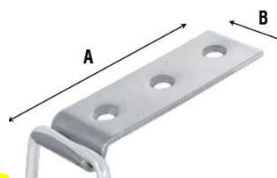


**ALI1140IN**  
 A=109 B=36



ACCESSORI **INOX** x CASSE

**ALI1142IN**  
 A=83 B=25



**ALI1152IN**  
 A=170 B=105





**Ferro Design srl**

Via Adige,20 21043 Castiglione Olona (Va)  
Tel.0331859839 info@ferrodesignsrl



INOX

GOLA V **BI427INOX**  
Ø80-100-120



INOX

GOLA O **BI425INOX**  
Ø80-100-120



INOX

GOLA V **BI402INOX**  
Ø100-120



INOX

GOLA O **BI400INOX**  
Ø100-120-140



INOX

GOLA V  
Ø100-120 **BI432INOX**  
Ø160 **ROL1630PSVI**



INOX

GOLA O  
Ø100-120 **BI430INOX**  
Ø160 **ROL1630PSOI**



INOX

RUOTA 1 CUSCINETTO TUBO L40  
GOLA V  
Ø100- **BI407INOX**  
Ø120- **BI407INOX**  
Ø140- **BI407INOX**



INOX

RUOTA 2 CUSCINETTI  
GOLA O  
Ø100- **BI405INOX**  
Ø120- **BI405INOX**  
Ø140- **BI405INOX**

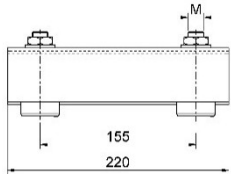


BINARIO TASSELLARE L6000  
**BI902INOX**  
INOX



BATTENTE INOX  
**COM200GINOX**

BINARIO MURARE L6000  
**BI904INOX**  
INOX



PIASTRA REGOLIBILE

PICCOLA C/OLIVA D30M14 **BI462PINOX**  
MEDIA C/OLIVA D40M16 **BI462MINOX**



PICCOLA C/OLIVA C/CUFFIAD30  
x TUBO35-53 **ROL4RMPI**



**BI450INOXD30/40**  
**BI450INOXD40/45**



INOX

BORCHIA REGOLABILE INOX  
D25 L15-25 **REGINO25CO**  
D25 L30-40 **REGINO25**  
D25 L40-60 **REGINO25LU**

BORCHIA REGOLABILE INOX

D30 L15-25 **REGINO30CO**  
D30 L30-40 **REGINO30**  
D30 L40-60 **REGINO30LU**



INOX

**AFO20040X30X2 FOR**  
TUBOLARE INOX 40X30  
L1970 FORO D20,5 15 FORI



TUBO D20 **INO94**  
TUBO D25 **INO95**



**INO020**  
**INO025**



**INO96**  
**INO99**





**Ferro Design srl**

Via Adige, 20 21043 Castiglione Olona (Va)  
Tel. 0331859839 info@ferrodesignsrl

**BARRA FILETTATA INOX 4.8 L1000**  
M5-M6-M8-M10-M12-M14-M16-M20-M24

**VITE UNI5739 TESTA ESAGONALE INOX 8.8**

M6 x16-20-25-30-35-40-50-60  
M8 x16-20-25-30-35-40-50-60-70-100-120  
M10 x16-20-25-30-35-40-50-60-70-100-120  
M12x30-40-50-60-70-80-100  
M16x30-40-50-60-70-80-100



**VITE UNI5933 TESTA SVASATA ESAGONO INCASSATO INOX**

M4x8-14 M5 x16-20-30-40-50  
M6 x12-14-16-20-25-30-35-40-50-60-80-100  
M8 x16-20-25-30-35-40-50-60-70-80-90-100  
M10x16-20-25-30-35-40-50-60-80-90-100-120  
M12x30-40-50-60-80-100

**VITE UNI5931 TESTA CILINDRICA ESAGONO INCASSATO INOX**

M4 x10-16-20  
M6 x16-20-25-30-35-40-45-50  
M8 x16-20-25-30-40-50-60  
M10 x16-20-25-30-35-40-50-60



**VITE UNI7380 TESTA BOMBATA ESAGONO INCASSATO INOX**

M5 x10-12-14-16-20  
M6 x10-12-16-20-25-30-35-40-45-50-60-70-80-90  
M8 x12-16-20-25-30-35-40-45-50-60-80-100  
M10 x20-25-30-35-40-50-60-80

**VITE TESTA TONDA QUADRO SOTTOTESTA INOX UNI5732**

M6 x25-40-50  
M8 x25-30-40-100-120  
M10 x25-30-40-100-120



**DADO ESAGONALE MEDIO UNI5588 INOX**

M5-M6-M8-M10-M12-M14-M16-M20-M24

**DADO ESAGONALE CIECO UNI5721 INOX**

M4-M5-M6-M8-M10-M12-M14-M16



**DADO AUTOBLOCCANTE UNI7473 INOX**

M6-M8-M10-M12-M14-M16

**RONDELLA PIANA INOX UNI6592**

M4-M5-M6-M8-M10-M12-M14-M16-M20



**RONDELLA LARGA INOX UNI6593**

4x12-5x15-6x18-8x24-10x30  
10x40-12x36-12x48-16x48-22x60





**Ferro Design srl**

Via Adige,20 21043 Castiglione Olona (Va)  
Tel.0331859839 info@ferrodesignsrl



## BASCULANTI

COPPIA TIRANTI L3000



**ASOLE**

**NIPPLES**

**VIG013260**

**VIG013261**

PULEGGIA NYLON



**D65/100**

**VIG013230**

PULEGGIA ZINCATA



**D100**

**NOV148/10**

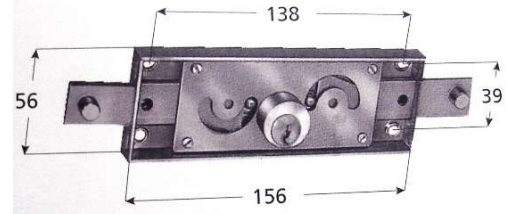


MANIGLIETTA

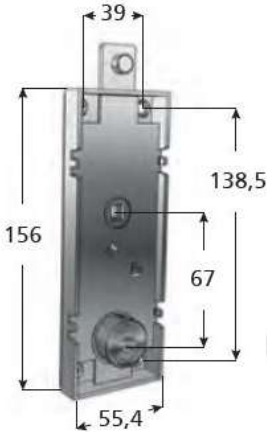
**COLG6333105**

SERRATURA x SERRANDE AVVOLGIBILI CILINDRO D25

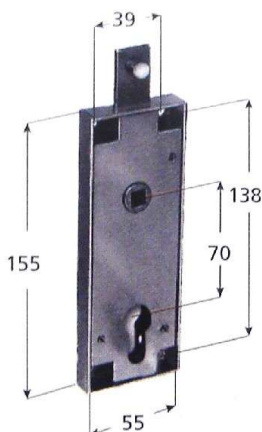
**PREFA211**



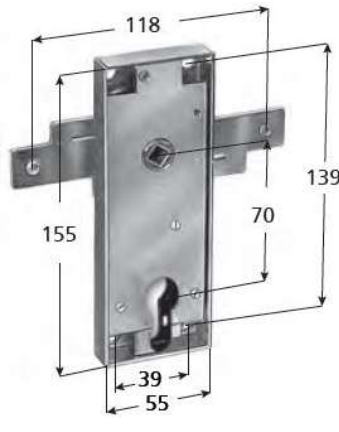
SERRATURE PER PORTE BASCULANTI



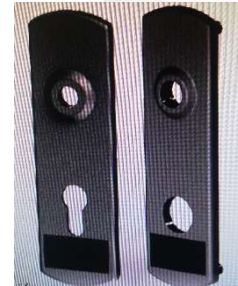
CILINDRO D25  
**PREFB5510810**



CILINDRO SAGOMATO NON INCLUSO  
**PREFB561**



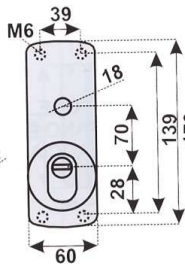
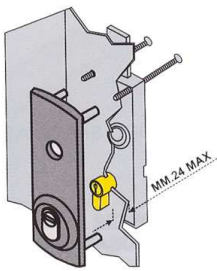
**PREF6562000**



PLACCA ABS  
CIL. TONDO **VIG013214**  
CIL. EU **VIG013215**



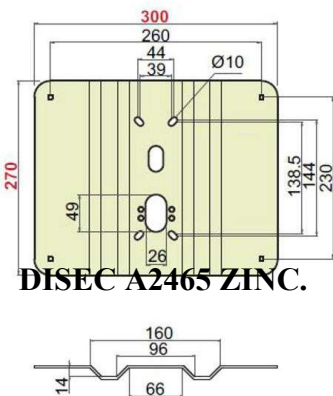
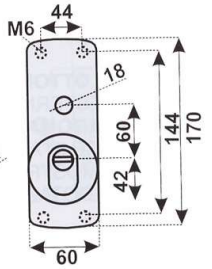
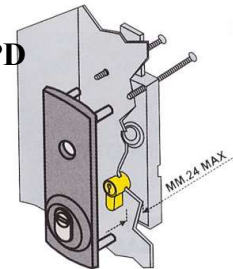
MARTELLINA  
NERA  
**BRI437M**



**DISEC DN130PD**  
INT.70 CIL. EU

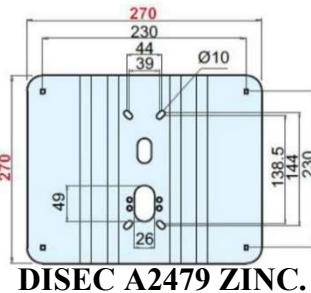
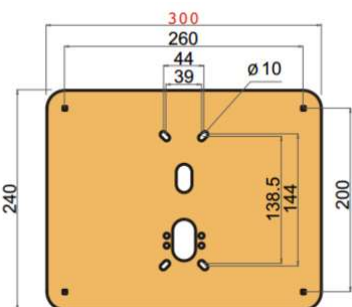


**DISEC DN129PD**  
INT.60 CIL. EU



**DISEC A2465 ZINC.**

**DISEC A2466 ZINC**



**DISEC A2479 ZINC.**





*Ferro Design srl*

Via Adige,20 21043 Castiglione Olona (Va)  
Tel.0331859839 info@ferrodesignsrl

**MOLLE E CHIUDIPORTA**



CHIUDIPORTA A MOLLA  
20/40Kg **VIGMSP1**  
40/60Kg **VIGMSP2**  
50/70Kg **VIGMSP3**  
60/80Kg **VIGMSP4**

AZIONE SEMPLICE ZINC.  
L75 **AL103AZ075**  
L100 **AL103AZ100**

CERNIERA A MOLLA  
DOPPIA AZIONE ZINC  
L100 **AL101AZ100B2**  
L125 **AL101AZ125B2**

**AL1254DX**  
**AL1254SX**

CARDINE CHIUDICANCELLO  
MAX 60KG  
DESTRA **ADE400DX**  
SINISTRA **ADE400SX**



FINO L1100  
FORZA EN2/3/4  
NERO O ARGENTO  
CON O SENZA FERMO  
**DORTS69**

FINO L1100  
FORZA EN2/3/4  
NERO O ARGENTO  
CON FERMO  
**DORTS72BR**

FINO L1100  
FORZA EN2/3/4  
NERO O ARGENTO  
CON FERMO  
**DORTS79BR**

PORTE PESANTI  
FINO L1400  
FORZA EN2/3/4  
NERO  
CON FERMO  
**DORTS83BR**



FINO L1100  
FORZA EN2/3/4  
NERO O ARGENTO  
FERMO A RICHIESTA  
**DORTS72SL**

FINO L1400  
FORZA EN2/3/4  
NERO  
FERMO A RICHIESTA  
**DORTS83SL**

FINO L1100  
FORZA EN3/4  
NERO O ARGENTO  
FERMO A RICHIESTA  
**DORTS90**

CON FERMO FORZA 2-4  
NERO/ARGENTO  
**CIS1416.03**

CHIUDIPORTO AEREO  
COLOR ORO



TRADIZIONALE

FINO L1100 CON FERMO  
NERO O ARGENTO

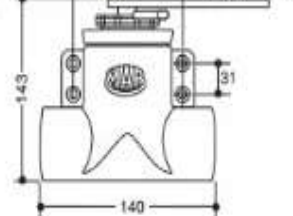
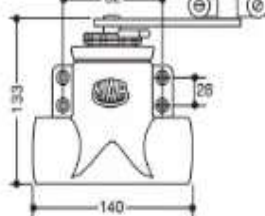
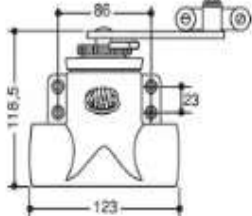
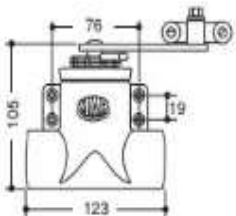
FORZA EN1  
**MAB101**

FORZA EN2  
**MAB102**

FORZA EN3  
**MAB103**

FORZA EN4  
**MAB104**

FORZA EN2/3/4  
**MAB564**





*Ferro Design srl*

Via Adige,20 21043 Castiglione Olona (Va)  
Tel.0331859839 info@ferrodesignsrl



BRACCIO A V x TS1500  
NERO **GEZ119538**  
ARGENTO **GEZ101815**



**TS1500**  
FINO L1100  
FORZA EN3/4  
SOLO CORPO  
NERO **GEZ101792**  
ARGENTO **GEZ119538**



**TS2000**  
FINO L1100  
FORZA EN2-4  
SOLO CORPO  
NERO **GEZ128885**  
ARGENTO **GEZ128888**



**TS4000**  
FINO L1400  
FORZA EN1-6  
SOLO CORPO  
NERO **GEZ109542**  
ARGENTO **GEZ102749**



x TS2000/4000 SENZA FERMO  
NERO **GEZ102425**  
ARGENTO **GEZ102421**

x TS2000/4000 CON FERMO  
NERO **GEZ102448**  
ARGENTO **GEZ102445**



**TS3000**  
FINO L1100  
FORZA EN1-4  
SOLO CORPO  
NERO **GEZ119583**  
ARGENTO **GEZ102445**



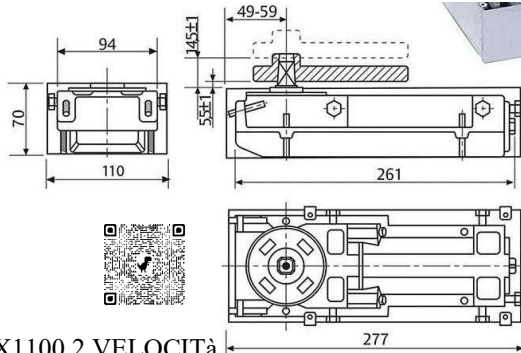
**TS5000**  
FINO L1400  
FORZA EN2-6  
SOLO CORPO  
NERO **GEZ128885**  
ARGENTO **GEZ102749**



BRACCIO A SLITTA x TS3000/5000  
NERO **GEZ119538**  
ARGENTO **GEZ102749**



FORZA 2/3/4 PORTA MAX1100 2 VELOCITÀ  
SENZA FERMO  
**ASSADC47702**



FERMO A 90°  
**ASSADC47705**

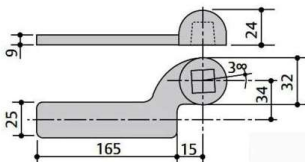
FERMO A 105°  
**ASSADC47700**



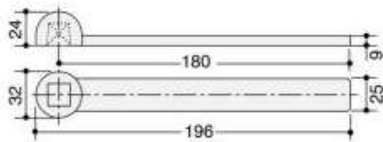
PERNO QUADRO  
**ASSAAC340**



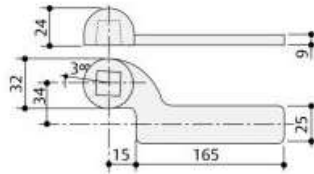
PIASTRA INOX  
**ASSAAC530**



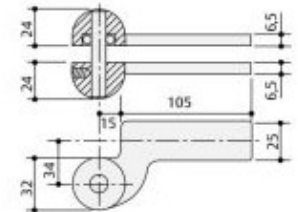
PERNO INF. DX  
**ASSAAC1**



PERNO INFERIORE  
**ASSAAC2**



PERNO INF. SX  
**ASSAAC3**



PERNO SUPERIORE  
**ASSAAC7**



FORZA EN3/4/6  
**DORBTS80**



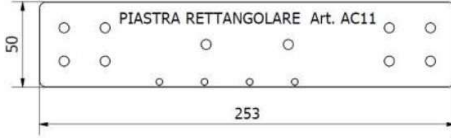


**Ferro Design srl**

Via Adige,20 21043 Castiglione Olona (Va)  
Tel.0331859839 info@ferrodesignsrl



**CHIUDICANCELLO OMV**  
**OMVGTS48CL FORZA2 MAX L900**  
**OMVGTS48CF FORZA3 MAX L1250**



**OMVAC11 PIASTRA DI MONTAGGIO**

**CHIUDICANCELLO MAB SOLO NERO**  
**MAX L900 MAB620C**



**MAX L1250 MAB650C**



**MAX L1400 MAB680C**



AMBIDESTRO



## ASSA ABLOY

### CHIUDICANCELLO MAB VERTICALE



**MAB630**  
ANTA MAX L1300  
NERO O ARGENTO  
NO AMBIDESTRO



### SERRATURE E LUCCHETTI



**CISA ELETRIKA CIS11A721**  
REVERSIBILE E MODULABILE



**CIS11A721KA**  
ELETRIKA UNIFICATA



**CIS11A731**  
ELETRIKA C/PULSANTE



BOBINA RICAMBIO  
CISA **CIS07120-07118**  
CISA K **CIS07025**



**NUOVO MODELLO 2025**

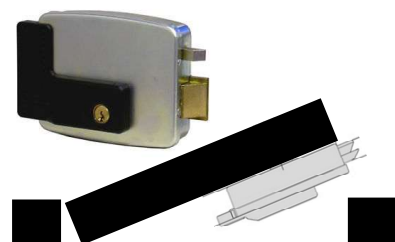
**CIS11721**  
ENT. REGOLABILE DX E SX



C/PULSANTE  
**CIS11731**  
ENT. REGOLABILE DX E SX



VERTICALE  
**CIS11823**  
ENT. 80 DX E SX



APERTURA ESTERNA  
**CIS11921**  
ENT. 80 DX E SX



REVERSIBILE-MODULABILE A SCELTA CON PULSANTE



**ISE52N515**



**ISE52N515KA**  
CILINDRO UNIFICATO



**ISE050035**  
BOBINA x ISEO52N515



CILINDRO PER ISE52N515  
**ISE854507**  
UNIFICATI **ISE854507KA**



INCONTRO SERRATURA  
SALDARE **ADE27**



FISSARE **ADE28**



KIT PROLUNGAMENTO  
CISA **07165.04**  
ISEO **ISE003020**



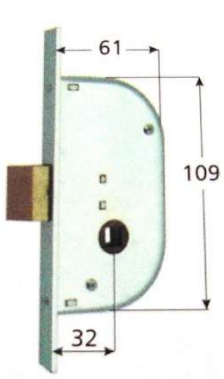
BOCCHETTA INTELLIGENTE PER SERRATURE ELETRICHE

- CHIUDE SEMPRE ANCHE CON VENTO
- CHIUSURA SILENZIOSA SENZA SBATTERE
- SISTEMA BREVETTATO
- IDEALE PER CONDOMINI CON CHIUDIORTA

DX **ASSA5CIV1000**

SX **ASSA5CIV2000**

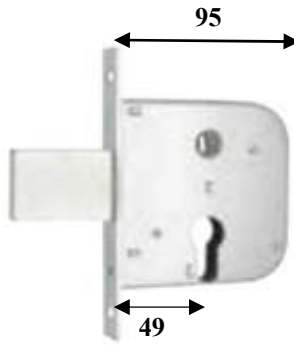




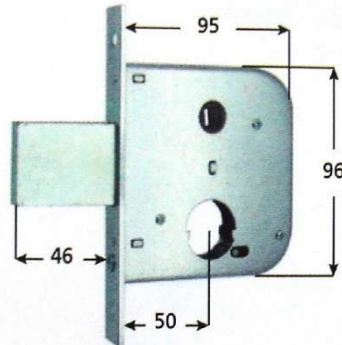
SOLO SCROCCO  
REVERSIBILE  
MG.124.32.0



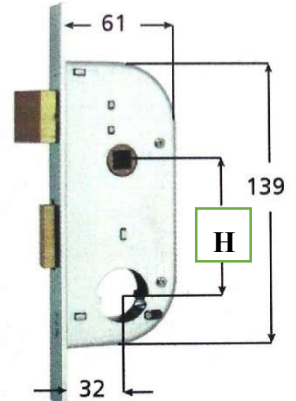
2 MANDATE  
CILINDRO D22  
MG.129.32.2



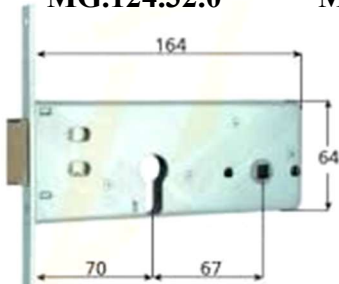
1 MANDATA +  
SCROCCO  
MG.133.50.1



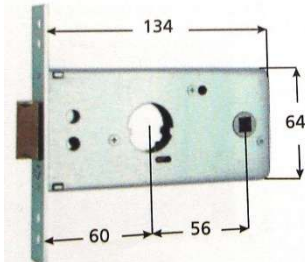
1 MANDATA+SCROCCO  
CILINDRO D26  
MG.134.50.0



2 MANDATE+SCROCCO  
CILINDRO D22  
H=62 MG.149.32.2



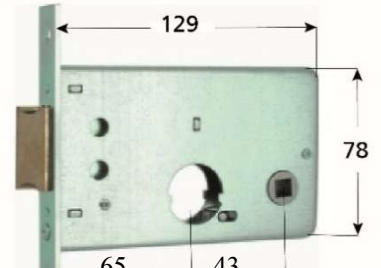
2 MAND.+SCROCCO  
FRONTALE L20  
MG.283.70.2



1 MAND+SCROCCO  
CILINDRO D22  
MG.288.60.2

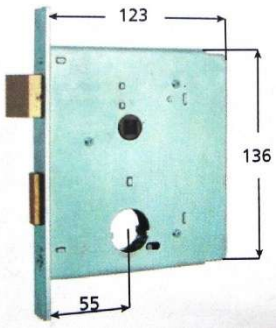


1 MAND.+SCROCCO  
CILINDRO EU  
MG.312.65.0

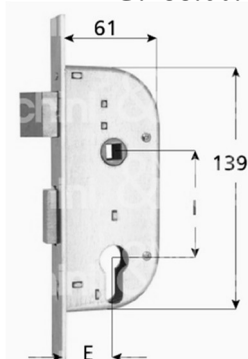


1 MAND.+SCROCCO  
CILINDRO D22  
MG.313.65.2

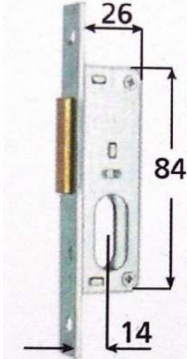
1 MAND.+SCROCCO  
CILINDRO D26  
MG.313.65.0



2 MAND+SCROCCO  
CILINDRO D26  
MG.345.55.0



2 MAND.+SCROCCO  
CIL. EUROPEO  
MG.148.32.0  
H=160 MG.148.32.5



E=14  
1 MANDATA  
CIL. OVALE  
MG.906.14.2



C/RULLINO  
SENZA CILINDRO  
MG.902.14.2

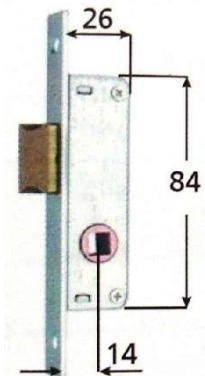


E=14  
1 MAND+SCROCCO  
CIL. OVALE  
MG.911.14.1



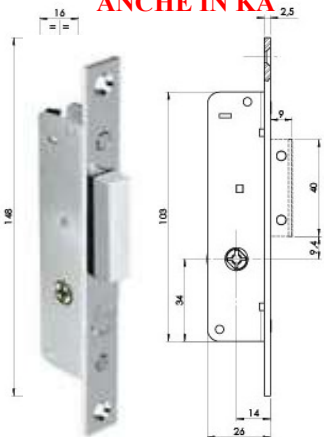
E=14  
1 MAND+RULLO  
CIL. OVALE  
MG.913.14.2

SOLO SCROCCO  
FRONTALE L20  
MG.901.14.2



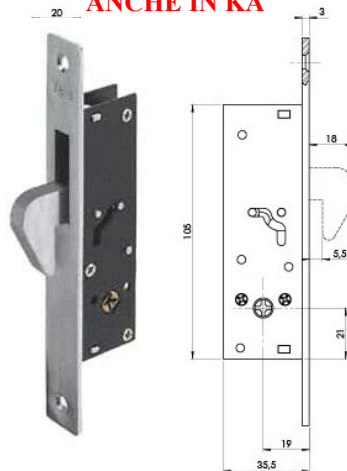
E=14 ASSAYF5810

ANCHE IN KA



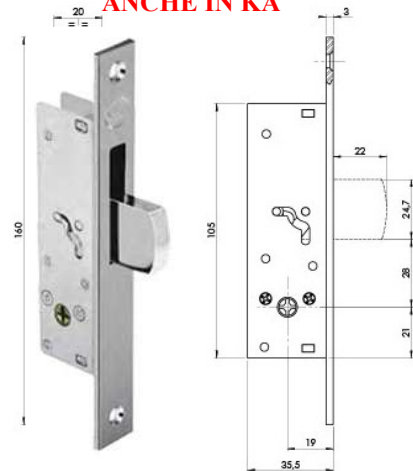
E=19 ASSAYF5815

ANCHE IN KA



E=19 ASSAYF5820

ANCHE IN KA





Ferro Design srl

**DOPPIA MAPPA**



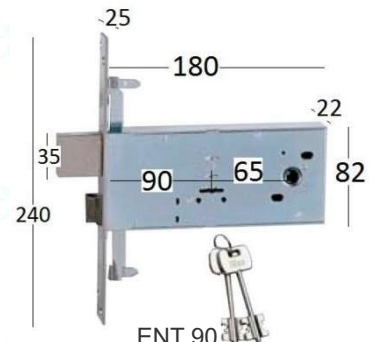
ENT.70  
4 MANDATE  
**ISE661704**  
**UNIFICATE**  
**ISE661704KA**



ENT.70  
4 MANDATE  
**ISE663301704**  
**UNIFICATE**  
**ISE663301704KA**



ENT.90  
CON SCROCCO  
**ISE981901 BFZ**



ENT.90  
C/SCROCCO 3 PUNTI  
**ISE983901 BFZ**



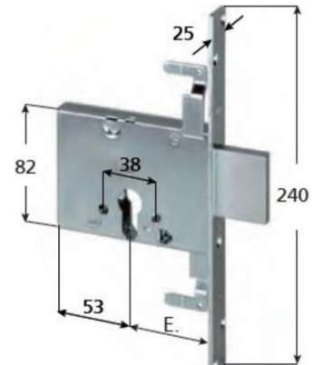
E=90 SCROCCO+3PUNTI  
**CIS56358.90**



SCROCCO REVERSIBILE  
CATEN. + 2 MANDATE  
E=70 **ASSA570080**



FASCIA E=70  
CIL. EUROPEO  
**CIS56013.70**



FASCIA E=70  
CIL. EU 3 PUNTI  
**CIS56016.70**



3 PUNTI DI CHIUSURA  
CORSA ASTE 25  
CHIUSURA BASCULANTE  
FRONT. INOX  
CHIUS. C/CHIAVE  
E=25 **CIS46820.25**  
E=30 **CIS46820.30**  
E=35 **CIS46820.35**



2 PUNTI DI CHIUSURA  
CORSA ASTE 25  
CHIUSURA BASCULANTE  
FRONT. INOX  
CHIUS. C/CHIAVE  
E=25 **CIS46870.25**  
E=30 **CIS46870.30**  
E=35 **CIS46870.35**



3 PUNTI DI CHIUSURA  
CORSA ASTE 25  
CHIUSURA BASCULANTE  
FRONT. INOX  
CHIUS. C/MANIGLIA  
E=25 **CIS46800.25**  
E=30 **CIS46800.30**  
E=35 **CIS46800.35**



3 PUNTI DI CHIUSURA  
CORSA ASTE 25  
BASCULANTE + SCROCCO  
FRONT. INOX  
CHIUS. C/CHIAVE  
E=25 **CIS46825.25**  
E=30 **CIS46825.30**  
E=35 **CIS46825.35**



3 PUNTI DI CHIUSURA  
CORSA ASTE 25  
CHIAVE A SPILLO KA  
FRONT. INOX  
CHIUS. C/CHIAVE  
E=25 **CIS46822.25**  
E=30 **CIS46822.30**  
E=35 **CIS46822.35**



3 PUNTI DI CHIUSURA  
CORSA ASTE 25  
CHIUSURA GANCIO  
FRONT. INOX  
CHIUS. C/CHIAVE  
E=25 **CIS46860.25**  
E=30 **CIS46860.30**  
E=35 **CIS46860.35**



**BRI1534N**

MEZZA MANIGLIETTA INGOMBRO35



**ISE98000706**



*Ferro Design srl*

Via Adige, 20 21043 Castiglione Olona (Va)  
Tel. 0331859839 info@ferrodesignsrl



3 PUNTI DI CHIUSURA  
CORSA ASTE 25  
CHIU. DOPPIO GANCIO  
AMBIDESTRA  
CHIU. C/CHIAVE  
PER TUBO 40x30x2  
E=25 **MOT475030**



3 PUNTI DI CHIUSURA  
CORSA ASTE 25  
CHIU. DOPPIO GANCIO  
AMBIDESTRA  
CHIU. C/MANIGLIA  
PER TUBO 40x30x2  
E=25 **MOT475040**



E=30 **MOT475050** PER TUBO 50x30x2



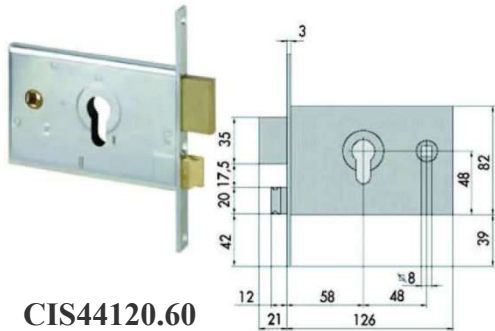
CHIUSURA DI RISCONTRO  
AZIONE C/LEVA  
A SCOMPARSA  
CORSA ASTE DA 25  
**MOT965030**



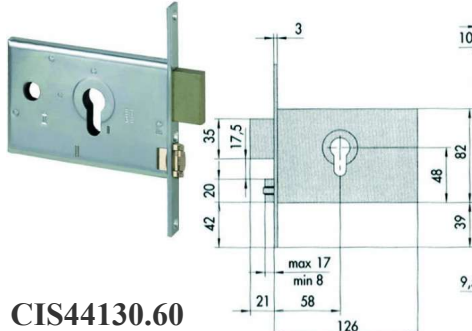
DEVIATORE A INFILARE  
CORSA ASTE 25  
PER TUBO 40x30x2  
E=25 **MOT965040**  
PER TUBO 50x30x2  
E=30 **MOT965060**



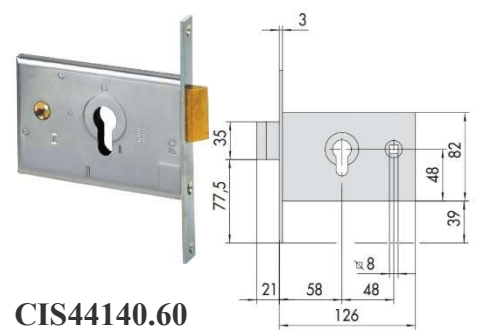
MANIGLIA INGOMBRO 22  
**MOT99520N**



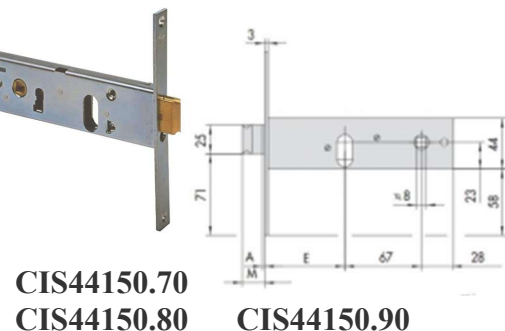
**CIS44120.60**



**CIS44130.60**

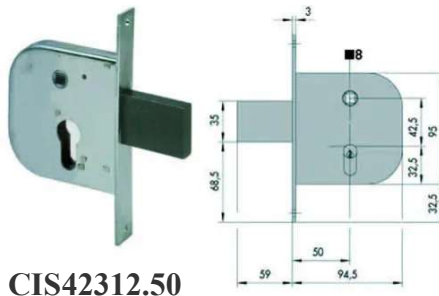


**CIS44140.60**

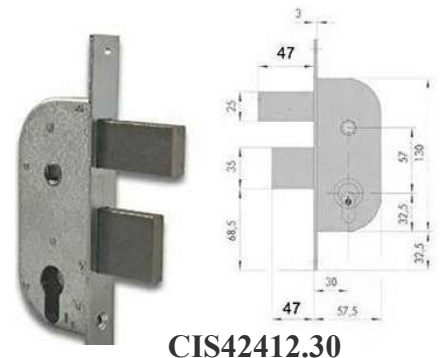


**CIS44150.70**  
**CIS44150.80**

**CIS44150.90**

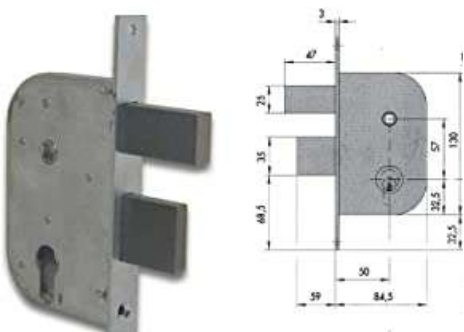


**CIS42312.50**

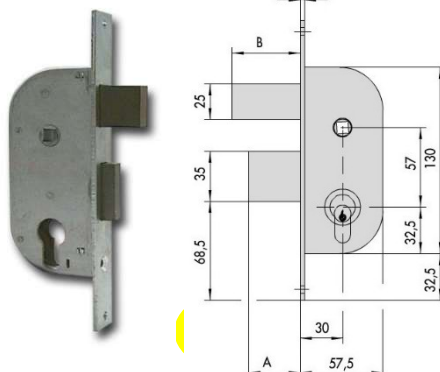


**CIS42412.30**

**CIS42512.50**



**CIS42422.30**



**FERROGLIETTO CISA**

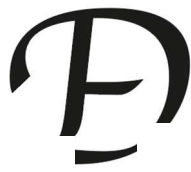
SOLO CATENACCIO

CON CILINDRO TONDO

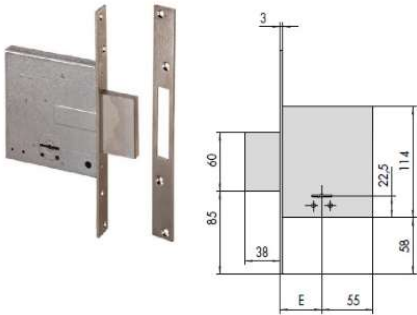
ENT.50 **CIS55054.50.1**

ENT.60 **CIS55054.60.1**

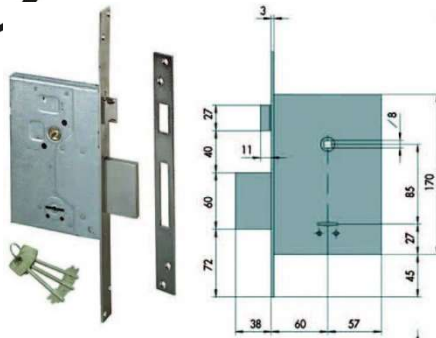




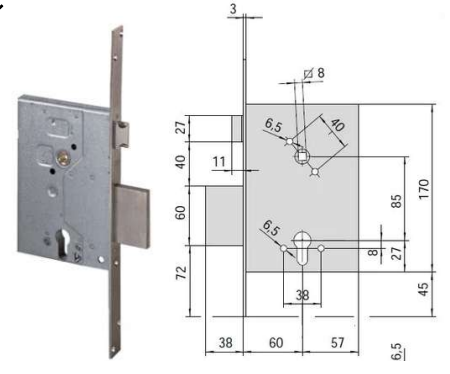
ia (Va)  
nsrl



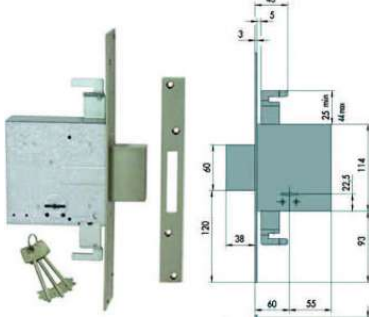
CIS57010.50/60/70



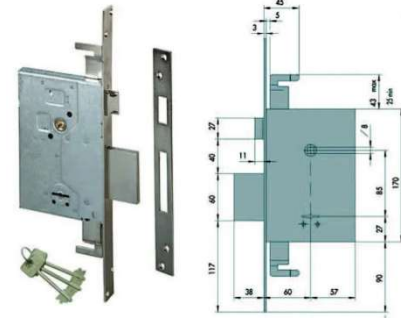
CIS57250.60



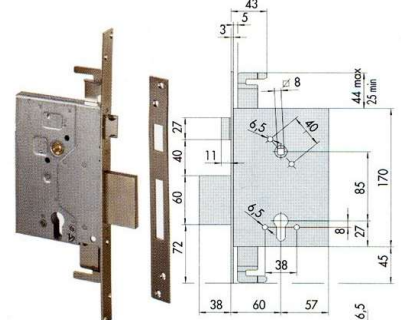
CIS56250.60



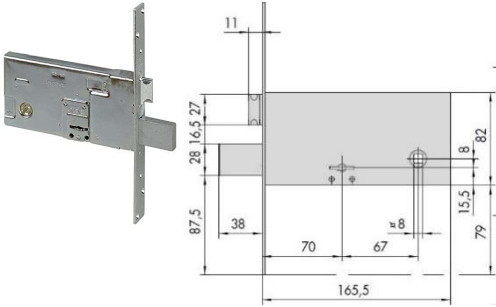
CIS57015.50/60/70



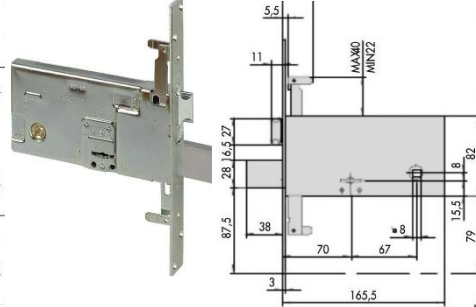
CIS57255.60



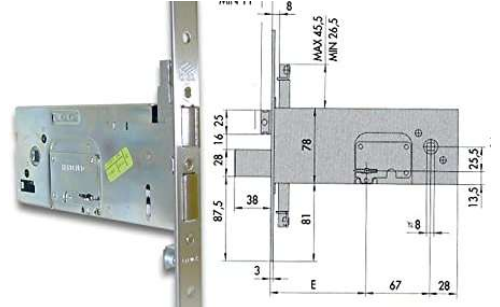
CIS56255.60



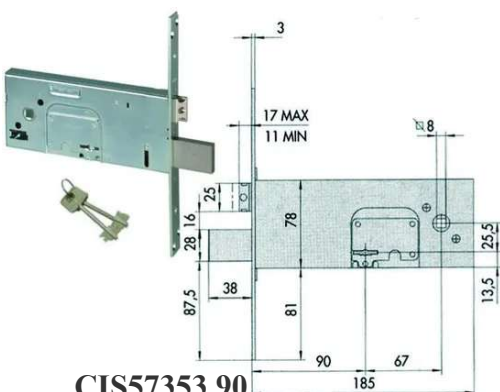
CIS57312.73



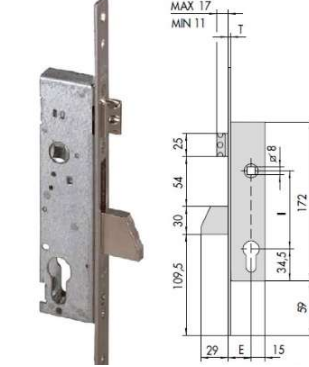
CIS57317.73



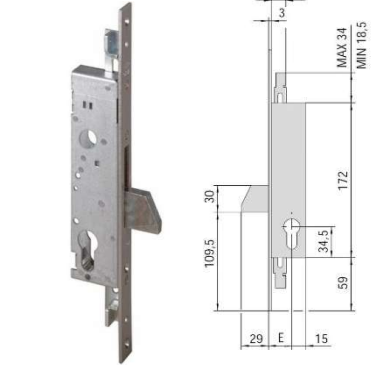
CIS57357.90



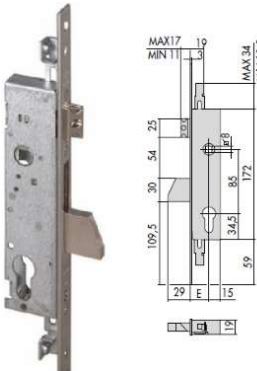
CIS57353.90



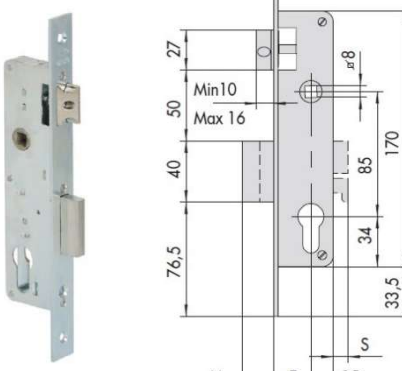
CIS46215.25/30/35



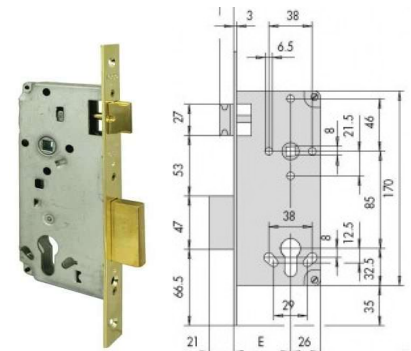
CIS46220.25/30/35



CIS46225.25/30/35



CIS44660.20/25/30/35

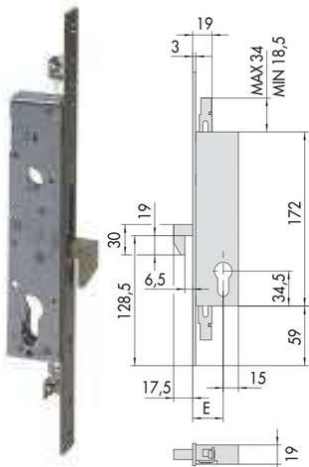


CIS5C611.40/45/50/60/70

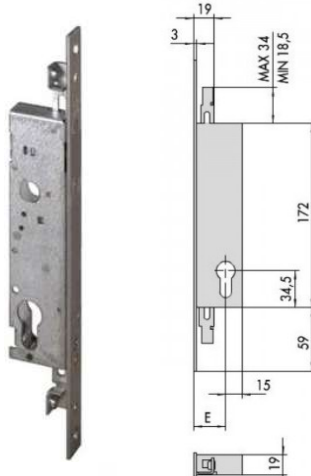


# Ferro Design srl

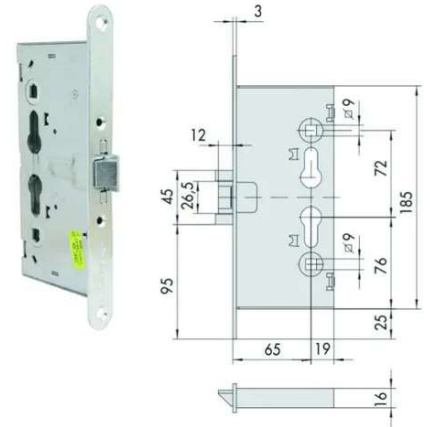
Via Adige,20 21043 Castiglione Olona (Va)  
Tel 0331850830 info@ferrodesignsrl



CIS46260.25/30/35



CIS46270.20/25/30/35



CIS43020.65 **TAGLIAFUOCO**



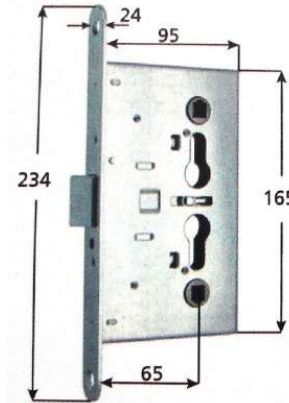
3 PUNTI CHIUSURA  
CHIUS. C/MANIGLIA  
X TUBO 30x30x2  
CHIUS. BASCULANTE  
E=30

CIS46305.19



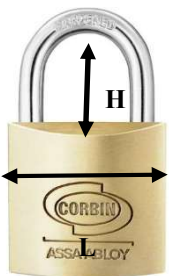
3 PUNTI CHIUSURA  
CHIUS. C/CHIAVE  
CON RULLINO

E=25 **CIS46250.25**  
E=30 **CIS46250.30**  
E=35 **CIS46250.35**



**TAGLIAFUOCO  
ANTIPANICO**

FRONT.24 Q9  
**CIS43110-65**



**ASSAPL11020** L=20 H=11  
**ASSAPL11025** L=25 H=14  
**ASSAPL11030** L=30 H=17  
**ASSAPL11040** L=40 H=23  
**ASSAPL11050** L=50 H=30  
**ASSAPL11060** L=60 H=35

**UNIFICATI**

**ASSAPL11030KA** L=30 H=17  
**ASSAPL11040KA** L=40 H=23  
**ASSAPL11050KA** L=50 H=30  
**ASSAPL11060KA** L=60 H=35



**ASSAPL11225** L=25 H=25  
**ASSAPL11230** L=30 H=30  
**ASSAPL11240** L=40 H=40

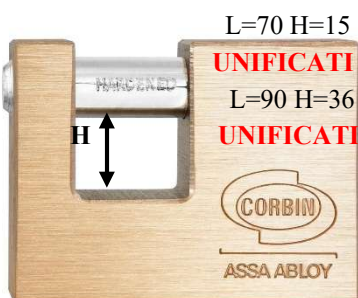
**UNIFICATI**

**ASSAPL11230KA** L=30 H=30  
**ASSAPL11240KA** L=40 H=40



**ARCO  
INOX**

**ASSAY1140040** L=40 H=23  
**ASSAY1140040** L=40 H=40



L=70 H=15 **ASSAPL31170**  
**UNIFICATI** **ASSAPL31170KA**  
L=90 H=36 **ASSAPL31190**  
**UNIFICATI** **ASSAPL31190KA**

L=90 H=36 **ASSAPL2119000**  
**UNIFICATI** **ASSAPL2119000KA**

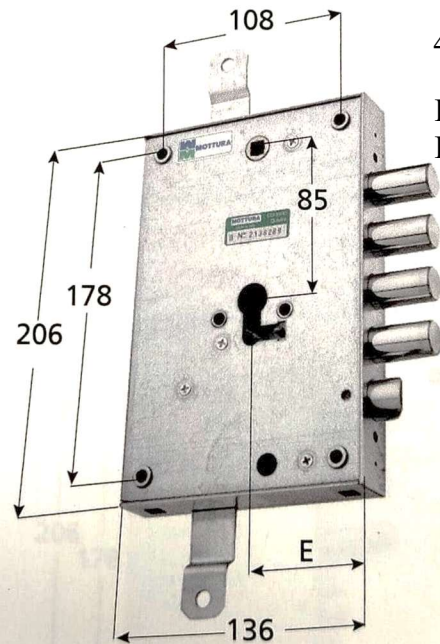




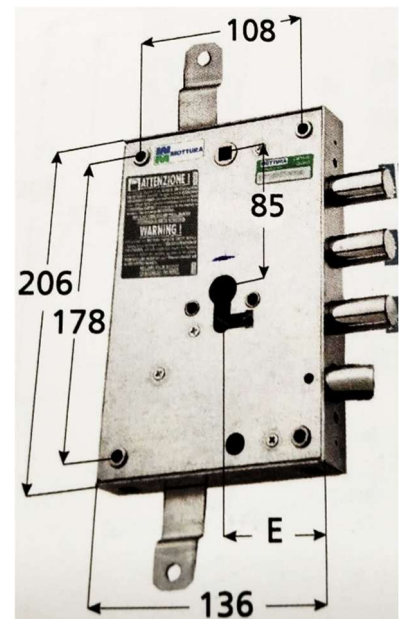
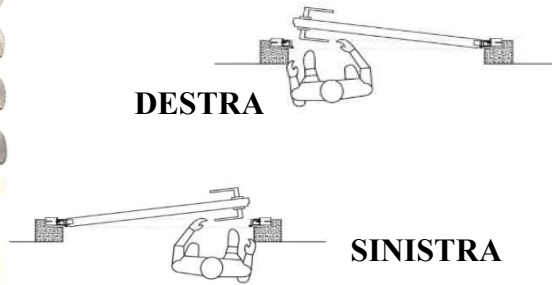
**Ferro Design srl**

Via Adige,20 21043 Castiglione Olona (Va)  
Tel.0331859839 info@ferrodesignsrl

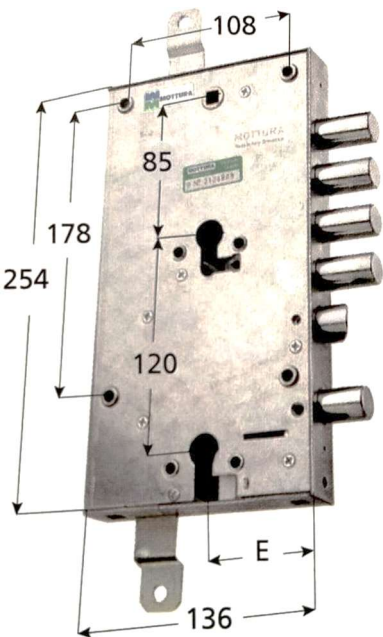
**SERRATURE PORTE BLINDATE IN ASSORTIMENTO**



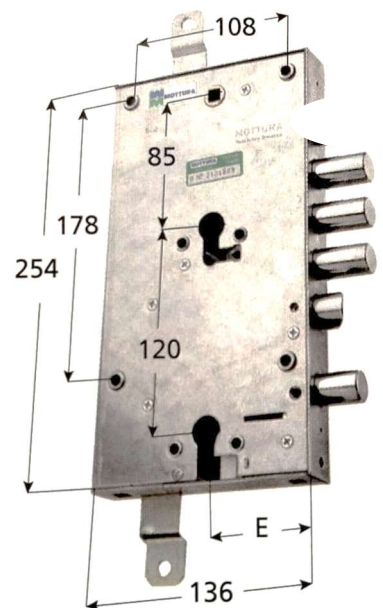
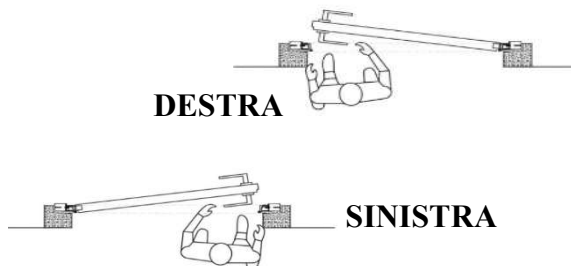
4 PISTONI + SCROCCO  
INTERASSE PISTONI 28  
E=63 DX **MOT85571D28Q**  
E=63 SX **MOT85571S28Q**



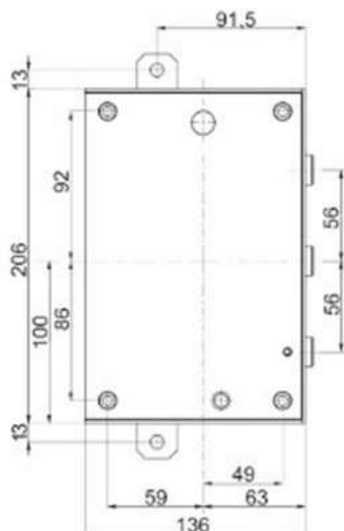
3 PISTONI + SCROCCO  
INTERASSE PISTONI 37  
E=63 DX **MOT85571D37Q**  
E=63 SX **MOT85571S37Q**



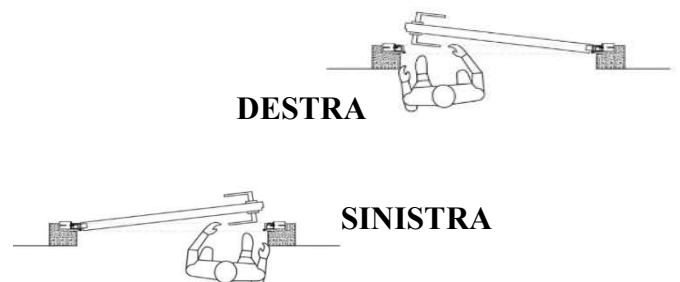
5 PISTONI + SCROCCO  
INTERASSE PISTONI 28  
E=63 DX **MOT85589D28Q**  
E=63 SX **MOT85589S28Q**



4 PISTONI + SCROCCO  
INTERASSE PISTONI 37  
E=63 DX **MOT85589D37Q**  
E=63 SX **MOT85589S37Q**



INTERASSE PISTONI 56  
E=63 DX **MOT8984383D6**  
E=63 SX **MOT8984383S6**

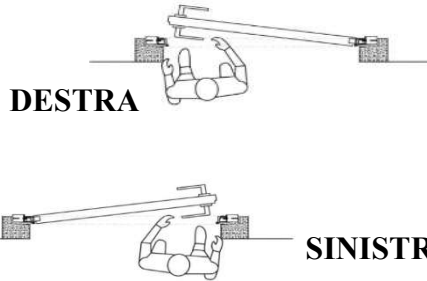
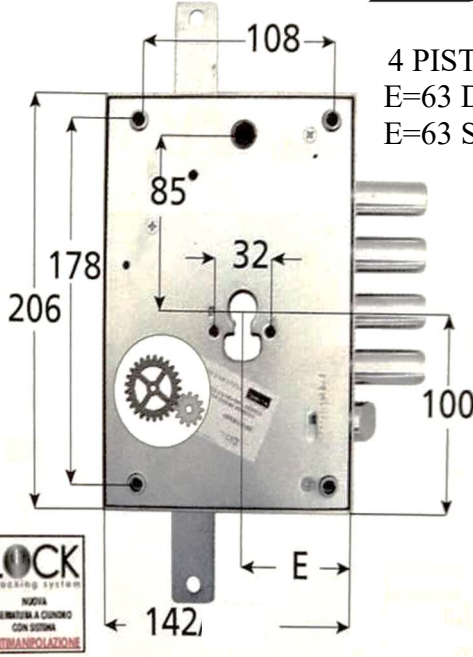




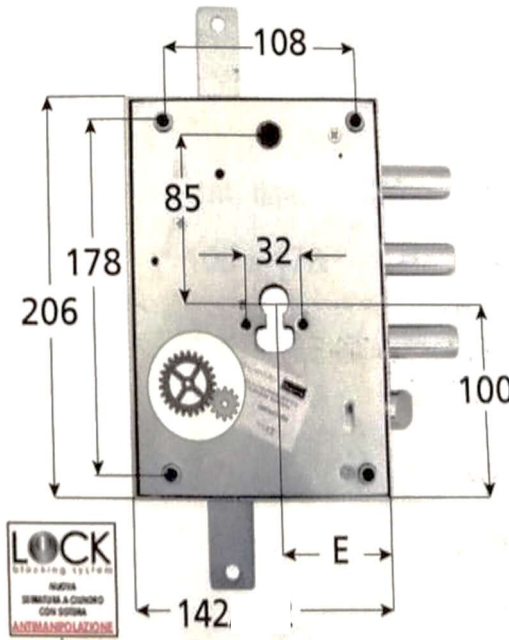
**Ferro Design srl**

Via Adige,20 21043 Castiglione Olona (Va)  
Tel.0331859839 info@ferrodesignsrl

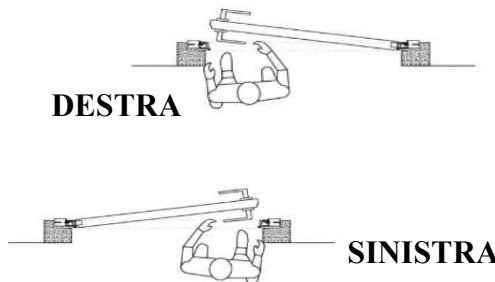
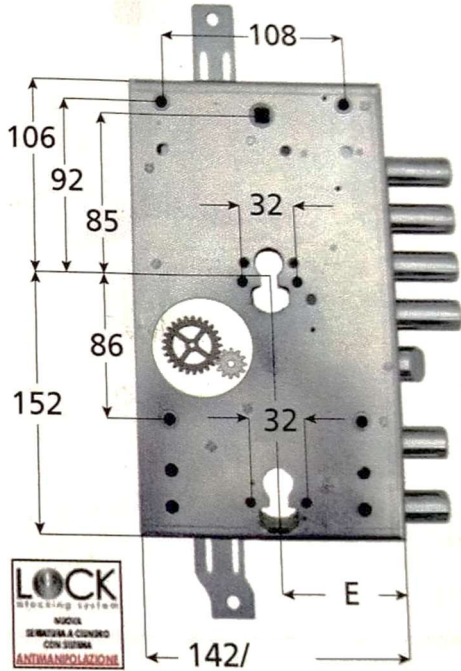
**4 PISTONI + SCROCCO**  
**E=63 DX DIERRE NE42DX**  
**E=63 SX DIERRE NE42SX**



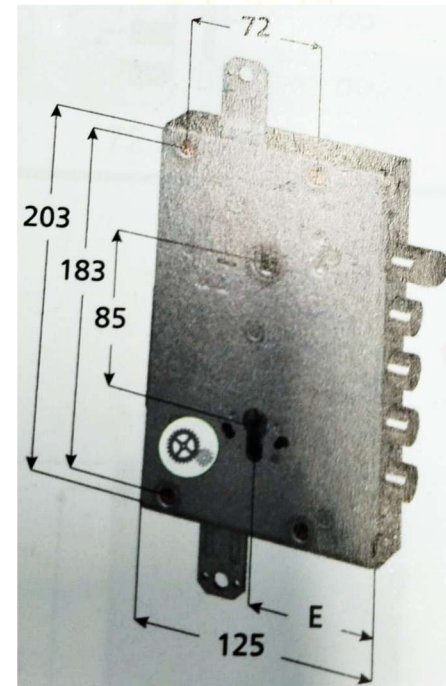
**3 PISTONI + SCROCCO**  
**E=63 DX DIERRE NE43DX**  
**E=63 SX DIERRE NE43SX**



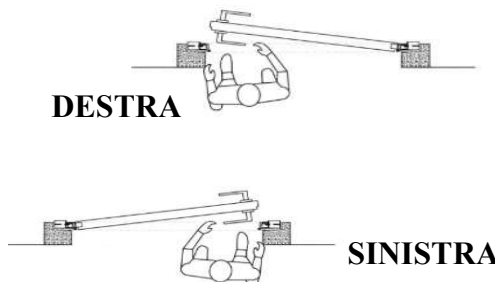
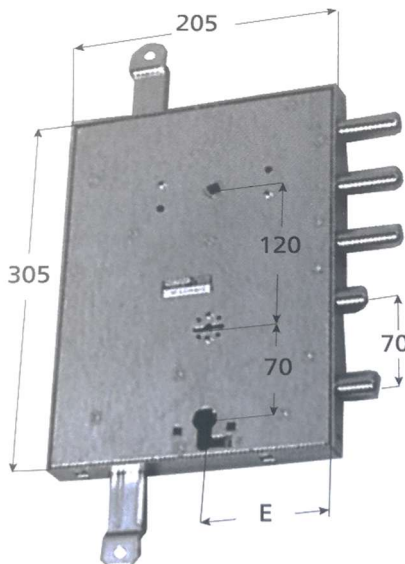
**6 PISTONI + SCROCCO**  
**E=63 DX DIERRE NE47DX**  
**E=63 SX DIERRE NE47SX**



**4 PISTONI + SCROCCO**  
**E=64 REVERS. CIS5651528**



**4 PISTONI + SCROCCO**  
**E=89 DX MOT89R567GD**  
**E=89 SX MOT89R567GS**





**Ferro Design srl**

Via Adige, 20 21043 Castiglione Olona (Va)  
Tel. 0331 859839 info@ferrodesignsrl

**INCONTRI ELETTRICI E ELETTROSERRATURE**



**ISEO**  
SERRATURE

C/FERMO A GIORNO  
ISE5660190



C/FERMO A GIORNO  
ASSA16160/1



C/FERMO A GIORNO  
ASSA148EA



X ESTERNO  
ASSA118WA71

**ISEO**  
SERRATURE



PIASTRE x INCONTRI EL.  
ISE033196 ISE033190

SCROCCO E PISTONE  
E=25 **CIS16205.25**  
E=30 **CIS16205.30**  
E=35 **CIS16205.35**

**CIS12011.40/50/60/70**

CATENACCIO E SCROCCO  
E=25 **CIS16215.25**  
E=30 **CIS16215.30**  
E=35 **CIS16215.35**

**CIS14350.70/80/90**

CATENACCIO E SCROCCO 3 PUNTI  
E=25 **CIS16225.25**  
E=30 **CIS16225.30**  
E=35 **CIS16225.35**

**CIS14450.70/80/90**

DOPPIA  
MAPPA

**CIS17352.90**

**CIS14017.1 DX**  
**CIS14017.2 SX**

CHIUSURA AUTOMATICA SEMPRE IN PRESA  
**CISA 4 A 200**

MOTORE  
**CISE0000**

**CISA** **MULTITOP MATIC**

**MULTITCP**

COPPIA CONTATTI **CIS065.11.000**






**Ferro Design srl**

Via Adige,20 21043 Castiglione Olona (Va)  
Tel.0331859839 info@ferrodesignsrl



**SERRATURA MULTIPUNTO** LA CHIAVE AGISCE SUL CATENACCIO BASCULANTE  
H TOTALE 2300 (MIN.1860) INT.85

SOLO CATENACCIO E=25 <b>ISE785300250</b>	E=30 <b>ISE785300300</b>	E=35 <b>ISE785300350</b>
CATEN. + SCROCCO E=25 <b>ISE785100250</b>	E=30 <b>ISE785100300</b>	E=30 <b>ISE785100350</b>
CATEN. + RULLINO E=25 <b>ISE785200250</b>	E=30 <b>ISE785200300</b>	E=35 <b>ISE785200350</b>

CATENACCIO + SCROCCO  **CISA** H TOTALE 2600 (MIN1800)  
E=25 **CIS46425.25** E=30 **CIS46425.30** E=35 **CIS46425.35** E=40 **CIS46425.40**

**ELETTROSERRATURA TENSIONE 12 V ca CE**  
E=25 **CIS16425.25** E=30 **CIS16425.30** E=35 **CIS16425.35** E=40 **CIS16425.40** ⚡



**SERRATURA PERFORMA**

H TOTALE 2300 (MIN.1860) INT.85  
CATENACCIO 2 MANDATE AZIONATE DA CHIAVE  
LA MANIGLIA AGISCE SULLO SCROCCO  
CATENACCIO + SCROCCO INTERCAMBIABILE CON RULLO  
E=25 **ISE72355.25** E=30 **ISE72355.30** E=35 **ISE72355.35** E=40 **ISE72355.40**



**SERRATURA MULTITOP**

H TOTALE 2300 (MIN.1860) INT.85  
CATENACCIO 2 MANDATE AZIONATE DA CHIAVE  
LA MANIGLIA AGISCE SULLO SCROCCO  
CATENACCIO + SCROCCO INTERCAMBIABILE CON RULLO

**FRONTALE A "U" PORTE IN FERRO**

E=25 **CIS49426.25** E=30 **CIS49426.30** E=35 **CIS49426.35** E=40 **CIS49426.40**

**FRONTALE PIATTO PORTE ALLUMINIO**

E=25 **CIS49526.25** E=30 **CIS49526.30** E=35 **CIS49526.35** E=40 **CIS49526.40**



**ELETTROSERRATURA TENSIONE 12 V ca CE**  
E=25 **CIS19426.25** E=30 **CIS19426.30** E=35 **CIS19426.35** E=40 **CIS19426.40**



VERSIONE CON DEVIATORI A DOPPIO GANCIO  
MULTITOP MAX

E=25 **CIS49656.25** E=30 **CIS49656.30**  
E=35 **CIS49656.35** E=40 **CIS49656.40**



**Ferro Design srl**

Via Adige, 20 21043 Castiglione Olona (Va)  
Tel. 0331 859839 info@ferrodesignsrl



## **CILINDRI E DEFENDER**



Key Related Security 1 2 3 4 5 6

Attack Resistance 0 A B C D

Durability 4 5 6

**Elevata resistenza alla rottura e sfilamento**

Grazie a Sigillo CISA, anima di acciaio bi-materiale.

**Elevata resistenza al "bumping" o percussione**

Grazie al dispositivo "BKP" (Bump Key Power), Brevettato.

**Elevata resistenza al trapano**

Grazie ai perni, controperni e spine in acciaio temperato.

**Duplicazione chiave protetta**

Chiave brevettata con elemento mobile, duplicabile solo presso CISA Solution Partner

**Chiave cantiere e 5 chiavi sigillate**

### **CILINDRO CISA AP4 DISPONIBILE NELLE SEGUENTI MISURE:**

CILINDRO 30/30 - 30/35 - 30/40 - 30/45 - 30/50 - 30/55 - 30/60 - 30/70 - 35/35 - 35/45 - 35/50 - 40/40 - 40/50  
CILINDRO POMOLO RASABILE L30 - L35 - L40 - L45 - L50 - L60 - L70

**-A RICHIESTA SI POSSONO REALIZZARE IMPIANTI UNIFICATI-**



Key Related Security 1 2 3 4 5 6

Attack Resistance 0 A B C D

Durability 4 5 6

**Elevata resistenza al "bumping" o percussione**

Grazie al dispositivo "BKP" (Bump Key Power),

**Elevata resistenza al trapano**

Grazie ai perni, controperni e spine in acciaio temperato.

**Duplicazione chiave controllata**

Chiave Brevettata e duplicabile solo presso CISA  
o centri autorizzati CISA

**Chiave cantiere e 5 chiavi sigillate**

### **CILINDRO CISA ASTRAL TEKNO DISPONIBILE NELLE SEGUENTI MISURE:**

CILINDRO 30/30 - 30/35 - 30/40 - 30/45 - 30/50 - 30/55 - 30/60 - 30/70  
35/35 - 35/40 - 35/45 - 35/50 - 35/55 - 40/40 - 40/45 - 40/50 - 45/45 - 50/50  
CILINDRO POMOLO RASABILE L30 - L35 - L40 - L45 - L50 - L60 - L70

**-A RICHIESTA SI POSSONO REALIZZARE IMPIANTI UNIFICATI-**



**Elevata resistenza al trapano**

Grazie ai perni, controperni e molle in acciaio temperato.

**Duplicazione chiave controllata da card**

**Chiave cantiere e 3 chiavi sigillate**

### **CILINDRO MGX8 DISPONIBILE NELLE SEGUENTI MISURE:**

CILINDRO 30/30 - 30/35 - 30/40 - 30/45 - 30/50 - 30/55 - 30/60 - 30/70  
35/35 - 35/40 - 35/45 - 35/50 - 40/40 - 40/45 - 40/50 - 50/50

MEZZO CILINDRO 25/10 - 30/10 - 35/10 - 40/10 - 50/10

CILINDRO POMOLO RASABILE L30 - L35 - L40 - L45 - L50 - L60 - L70

**CILINDRI UNIFICATI DISPONIBILI 30/30 - 25/10 - 25/10+30/30**



# ISEO®

UN MONDO PIÙ SICURO



**DISPONIBILI  
ANCHE UNIFICATI**

## ATTACK RESISTANCE

- Grado 0
- Livello di sicurezza di base: sistema di cifratura a 6 perni in acciaio inox
- Resistenza al picking grazie ai controperni in ottone sagomati a fungo
- Resistenza al trapano grazie agli inserti posizionati in entrambi i lati del corpo cilindro

## KEY RELATED SECURITY

- Grado 5: min. 30.000 cifrature
- Chiave reversibile in ottone nichelato
- Numerazione a codice sul collo della chiave
- Testa chiave in metallo con possibilità di aggiungere un cappuccio in materiale plastico, incluso nella confezione
- 5 chiavi padronali e una chiave di cantiere
- Code Card, per ottenere un duplicato di qualità

### **CILINDRO ISEO R6PLUS DISPONIBILE NELLE SEGUENTI MISURE:**

CILINDRO 30/30 – 30/35 – 30/40 – 30/45 – 30/50 – 30/55 – 30/60 – 30/70

35/35 – 35/40 – 35/45 – 35/50 – 35/55 – 35/60 – 40/40 – 40/45 – 40/50 – 40/55 – 40/60 – 45/45 – 45/50 – 50/50

CILINDRO POMOLO RASABILE L30 – L35 – L40 – L45 – L50 – L60 – L70

MEZZOCILINDRO 25/10 – 30/10 – 40/10



### **CILINDRO ECONOMICO NELLE SEGUENTI MISURE**

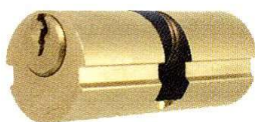
25/25-25/30-28/28-28/33-28/37-28/40-

30/30-30/35-30/40-30/45-30/50-30/55-30/60-30/70

35/35-35/40-35/45-35/50-35/60-35/65

40/40-40/45-40/50-40/60-45/45-50/50

25/10-27/10-30/10-35/10-37/10-40/10-45/10-50/10-55/10-60/10



CILINDRO OVALE  
L56 28+28  
**MG.018560**

MEZZO CILINDRO  
L38 28+10  
**MG.021380**

CILINDRO D26  
L54 27+27  
**MG.019560**

CILINDRO D22  
L54 27+27  
**MG.020520**

INSERTO CILINDRO SPILLO  
x CILINDRO EUROPEO  
**CIS024001**

**TUTTI QUESTI CILINDRI SPECIALI SONO DISPONIBILI ANCHE UNIFICATI**



A SALDARE **MG.A3400**  
DA AVVITARE **MG.A3300**



L30 H60  
**MGA3900**



L22 H60  
**CIS06012.01**



D26 **MGA3801AN**  
D22 **MGA3802AN**



**MGA3600AN**



**MGA4000**



H62 L26  
SP.5MM **AFO1005**  
SP.8MM **AFO1008**

MOSTRINA C/SUPPORTO IN METALLO  
**MOT95420**



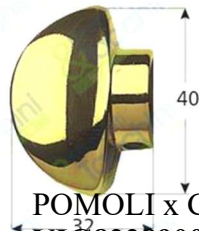


**Ferro Design srl**

Via Adige,20 21043 Castiglione Olona (Va)  
Tel.0331859839 info@ferrodesignsrl



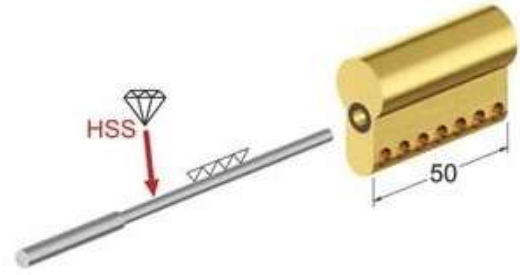
**VIG6818900** BRONZATO  
**VIG6818912** OTTONE LUC.



**VIG8228900** OTTONE LUC.  
**VIG8228912** BRONZATO



NICHELATO OPACO  
MG.OTS077 MG. OTS080



**DIMA FORATURA x DEFENDER**  
**DISDF030S**

**DEFENDER DISEC BDS16-25**

ANTIFRESA SISTEMA ROK  
ANTISTRAPPO

**STANDARD**  
**INT.38**

**DEFENDER DISEC BDS68-25**

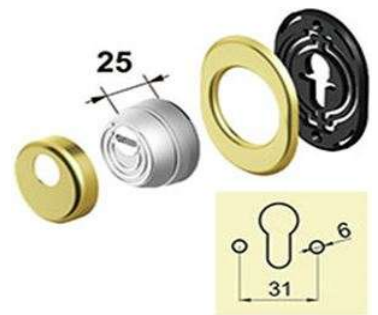
ANTIFRESA SISTEMA ROK  
ANTISTRAPPO

**ATRA**  
**INT.31**

BRONZATO -- OTTONE LUCIDO CROMO SATINATO



L65 H85 D50



**DEFENDER DISEC OR13D1R**

ANTIFRESA SISTEMA ROK  
ANTISTRAPPO

**STANDARD**

BRONZATO - OTTONE LUCIDO - CROMO SAT.



**DEFENDER DISEC BDS74-25**

ANTIFRESA SISTEMA ROK  
ANTISTRAPPO

BRONZATO - OTTONE LUCIDO - CROMO SAT.

**ATRA**

**INT.31**



D42



**DEFENDER DISEC BD251N**

ANTIFRESA SISTEMA ROK  
ANTISTRAPPO

**STANDARD**

BRONZATO - OTTONE LUCIDO - CROMO SAT.  
MONOLITO  
FILETTATO

**INT.38**



D54

**DEFENDER DISEC BD351N**

ANTIFRESA SISTEMA ROK  
ANTISTRAPPO

**ATRA**

BRONZATO - OTTONE LUCIDO - CROMO SAT.  
MONOLITO  
FILETTATO

**INT.31**



D54



# Ferro Design srl

Via Adige, 20 21043 Castiglione Olona (Va)  
Tel. 0331859839 info@ferrodesignsrl

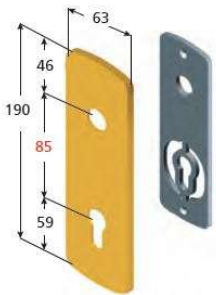
**DEFENDER DISSG08D1**  
CROMO SATINATO  
NERO



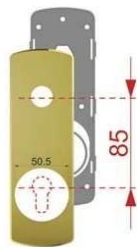
DEFENDER  
**NERO IRON**  
ISE098050204



**NUOVO**  
DEFENDER MAGNETICO CLASSE 4  
**DISEC MR500**  
CILINDRO EUROPEO  
CROMO SATINATO – BRONZATO  
OTTONE LUCIDO



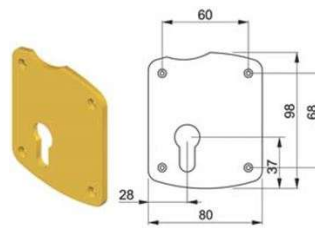
**DISECKI1903P**  
BRONZATA  
CROMO SATINATO  
OTTONE LUCIDO



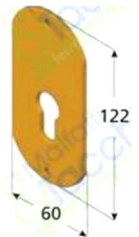
**DISECKI2115P**  
BRONZATA  
CROMO SATINATA  
OTTONE LUCIDO



**DISECKT036**  
BRONZATA  
CROMO SAT.  
OTTONE LUCIDO



**DISECKA1608**  
BRONZATA  
CROMO SAT.  
OTTONE LUCIDO



**DISECA1472**  
BRONZATA  
CROMO SAT  
OTTONE LUCIDO



**DISECKT056XL**  
BRONZATA  
CROMO SATINATO  
OTTONE LUCIDO



**DISECKT041**  
BRONZATA  
CROMO SATINATA  
OTTONE LUCIDO



**DISECA2427**  
BRONZATA  
CROMO SAT.  
OTTONE LUCIDO



**DISECKT072**  
BRONZATA  
CROMO SAT.  
OTTONE LUCIDO



**CIS06075**  
SPESS. D48x2  
x DEFENDER  
ZINCATO



**VIG05041**  
BRONZO 50/80  
**VIG05047**  
BRONZO 60/100

SPIONCINO CIPIERRE D16

**VIGS05042**  
OTTONE LUC 50/80  
**VIGS05048**  
OTTONE LUC 60/100



**VIG05039**  
CROMO SAT 50/80  
**VIG05045**  
CROMO SAT 60/100

RONDELLA ALZAPORTA OTTONE

**VIGRA..**  
FORO 8-9-10-11-12-13-14





**Ferro Design srl**

Via Adige, 20 21043 Castiglione Olona (Va)  
Tel. 0331 859839 info@ferrodesignsrl

## ANTIPANICO ISEO



PUSHBAR 1 o 3 PUNTI DI CHIUSURA  
L840 ISE942408458 L1170 ISE942411758



MANIGLIA C/CILINDRO  
COMANDO ESTERNO  
ISE94027005

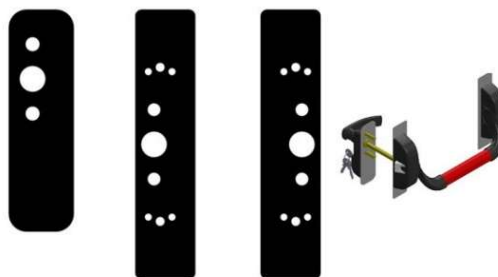
POMOLO FISSO  
IDEALE PER CONDOMINI  
ISE94013005



L1130 ISE945928 L1330 ISE945938

SOLO CHIUSURA LATERALE  
SOLO SOPRA E SOTTO  
TRE PUNTI DI CHIUSURA

ISE9411000505  
ISE9412000505  
ISE9414000505



ISE94100655 KIT PLACCHE MASCHERAMENTO

ASTE VERTICALI L2270 ISE94100205

ASTE VERTICALI L3400 ISE94100305

SCROCCHI IN ZAMA ↓ ↑ CHIUSURA SOPRA E SOTTO ISE9410201505

SCROCCHI IN ZAMA ← → CHIUSURA SU LATO ISE9410203505

SCROCCHI IN ZAMA ↓ ← → SU LATO + SOPRA O SOTTO ISE9410204505



ISE5680000

INCONTRO ELETTRICO ANTIPANICO



NINZ MANIGLIONE ANTIPANICO x PORTE REI  
COMPRESIVO DI COMANDO ESTERNO

NINTWIN001 NINZ MANIGL. ANTIP. TWBM C/MANIGLIA EST.



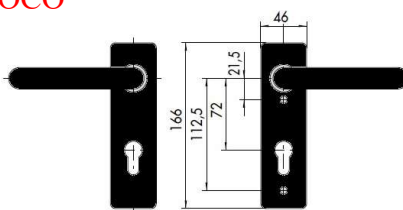
CIS59711.00.FR 1 PUNTO CHIUSURA-TAGLIAFUOCO

CIS59607.10.FR 1 PUNTO CHIUSURA-TAGLIAFUOCO

CIS59617.10.FR-CON PLACCA SERR-TAGLIAFUOCO



PLACCHE CON MANIGLIE TAGLIAFUOCO  
CIS07076.16 SINGOLA CIS07070.16 COPPIA



\*A PAG. 51 TROVI SERRATURE x ANTIPANICO

**ANTIPANICO CISA**



L1200

**CIS59801.10** 1 PUNTO CHIUSURA  
**CIS59811.10** 3 PUNTI CHIUSURA



BARRA L1200 CIS07007.14

**CIS59001.10** 1 PUNTO CHIUSURA  
**CIS59011.10** 3 PUNTI CHIUSURA

SCROCCHI VERTICALI  $\updownarrow$  CIS07063.61

SCROCCHI LATERALI  $\leftrightarrow$  CIS07063.51



FAST PUSH PAD  
CIS59061-10

COMANDI ESTERNI ANTIPANICO



CIS07078.38



CIS07078.68



CIS07078.69



CIS07078.35



**INCONTRO ELETTRICO ANTIPANICO  
CON ANTIRIPETITORE CIS07083.90  
NO ANTIRIPETITORE CIS07083.05**



**INTERNO:** APERTURA MANIGLIONE, CHIAVE X  
CHIUDERE CON CATENACCIO E ABILITARE O  
DISABILITARE LA MANIGLIA ESTERNA

**ESTERNO:** CHIAVE CHIUDERE CON CATENACCIO  
E ABILITARE O DISABILITARE LA MANIGLIA  
ESTERNA

SERRATURE DI SICUREZZA SICUREXIT x ANTIPANICO

E=30 CIS43235.30  
E=35 CIS43235.35

E=30 CIS43835.30  
E=35 CIS43835.35  
E=40 CIS43835.40



*Ferro Design srl*

Via Adige, 20 21043 Castiglione Olona (Va)  
Tel. 0331859839 info@ferrodesignsrl



## CONSUMABILI



SUPPORTO IN FIBRA - TELA CORINDONE

UTILIZZO FERRO **ECONOMICO**

T AFCIP45A

T AFLVA41

D115 GR40-60

D125 GR40-60-80-120

SUPPORTO IN FIBRA - TELA ZIRCONIO

UTILIZZO FERRO E INOX **ECONOMICO**

T AFCIP47Z

T AFCIP58Z

D115 GR40-80

D125 GR40-60-80



SUPPORTO IN FIBRA - TELA ZIRCONIO

UTILIZZO FERRO E INOX **ECONOMICO**

D EAFZ44

D EAFZ44

D115 GR40

D125 GR40

SUPPORTO IN FIBRA - TELA ZIRCONIO

UTILIZZO FERRO E INOX **IL Più VENDUTO**

T AFLVZ34

T AFLVZ42

T AFLVZ66

D115 GR40-60-80-120

D125 GR40-60-80-120

D180 GR40-60-80



SUPPORTO IN FIBRA - TELA ZIRCONIO

UTILIZZO FERRO E INOX **QUALITÀ TEDESCA**

D EA1802115

D EA1802125

D115 GR40-60

D125 GR40-60

SUPPORTO IN PLASTICA - TELA ZIRCONIO

UTILIZZO FERRO E INOX **IL + ECONOMICO**

G LOGF2812 D115 GR40



SUPPORTO IN FIBRA - TELA ZIRCOCERAMICA

UTILIZZO FERRO E INOX **LUNGA DURATA**

T AFLPT3

T AFLPT7

D115 GR40-60-80

D125 GR40-60-80

SUPPORTO PLASTICA - TELA **ZIRCONIO 100%**

UTILIZZO INOX **SCIelta TOP PER INOX**

T AF61Z D115 GR40-80







**Ferro Design srl**

Via Adige,20 21043 Castiglione Olona (Va)  
Tel.0331859839 info@ferrodesignsrl

## **PULITURA ACCIAIO INOX**



**ROSRLZ D100x100 GRANA 40-60-80-120**

RUOTA SOLO TELA ALLO ZIRCONIO

**ROSNTM D100x100 GRANA 40-60-80-240**

RUOTA MISTA TELA ZIRCONIO/SCOTCH-BRITE

**ROSNTL D100x100**

RUOTA SCOTCH-BRITE GRANA MEDIA- FINE – V.FINE

**ROSNTB D100x100**

RUOTA NON TESSUTO GRANA COARSE



### **TAF DV121 D115**

POLITAF DARK È UN NUOVO TESSUTO NON TESSUTO CHE PUÒ ESSERE USATO PER LA PULITURA DI RUGGINE, PARTI CORROSE, SALDATURE, STAMPI, MATERIALI SINTETICI. E' IDEALE PER OPERAZIONI DI SVERNICIATURA SIA SU METALLO CHE SU LEGNO. GRAZIE ALLA SUA STRUTTURA MOLTO ELASTICA SI ADATTA PERFETTAMENTE AD OGNI TIPO DI MATERIALE SENZA DANNEGGIARE LA SUPERFICIE DI LAVORO.

### **TAF DUP122 D115-125 GRANA FINE-MEDIUM-COARSE**

I DISCHI DUP122 SONO OTTENUTI COMPRIMENDO STRATI DI PANNO ABRASIVO POLITAF PREVENTIVAMENTE IMPREGNATI CON LEGANTI SINTETICI E APPLICATI SU UN SUPPORTO IN FIBRA DI VETRO. MONTATI SU SMERIGLIATRICI PORTATILI SONO INDICATI PER FINITURA DOPO LE LAVORAZIONI CON DISCHI FIBRATI O CON DISCHI LAMELLARI, PER PICCOLE SBAVATURE E PULITURE IN GENERE. SI POSSONO CONVENIENTEMENTE USARE SUI SEGUENTI MATERIALI: ACCIAI DA COSTRUZIONE, ACCIAI INOSSIDABILI, ALLUMINIO, METALLI NON FERROSI, TITANIO, PLASTICA.

### **TAF DAM123 D115-125 GRANA FINE – VERY FINE**

I DISCHI ABRASIVI MISTI DAM SONO OTTENUTI ALTERNANDO LAMELLE DI TELA ABRASIVA, A LAMELLE DI PANNO ABRASIVO TIPO SURFACE CONDITIONING. QUESTO INNOVATIVO BREVETTO PERMETTE DI EFFETTUARE LA RIMOZIONE COMPLETA E LA FINITURA DI SALDATURE UTILIZZANDO UN UNICO UTENSILE ABRASIVO. LA TELA ABRASIVA TAF RESISTENTE E FLESSIBILE PERMETTE DI ASPORTARE MATERIALE VELOCEMENTE E SENZA SVILUPPARE CALORE ECCESSIVO; IL PANNO ABRASIVO GARANTISCE UNA FINITURA ECCELLENTE ANCHE CON UNA MODERATA PRESSIONE DI LAVORO.

### **TAF DIS118 D125 GRANA FINE -MEDIUM**

### **TAF DIS118 D150 GRANA FINE - MEDIUM**

DISCHI DI PANNO ABRASIVO

L'articolo 118 è un panno abrasivo in fibra sintetica a struttura aperta. E' indicato per la satinatura e pulitura dei metalli con ridotta asportazione di materiale. Resiste ottimamente all'acqua e ai lubrificanti.

### **TAF TP118 GR.MEDIA E VERIFINE** FOGLI DI PANNO ABRASIVO L'articolo 118

è un panno abrasivo in fibra sintetica a struttura aperta. E' indicato per la satinatura e pulitura dei metalli con ridotta asportazione di materiale. Resiste ottimamente all'acqua e ai lubrificanti.



**Ferro Design srl**

Via Adige, 20 21043 Castiglione Olona (Va)  
Tel. 0331859839 info@ferrodesignsrl



**ROSNZR 457X13** GRANA 40-60  
**ROSNZR 457X19** GRANA 40-60  
**ROSNZR 760X40** GRANA 40-60-120

H50 25Mt



**NASTRO ADESIVO ALLUMINIO**  
**ALTE TEMPERATURE**  
**SICNAT50x25**



**ROSSCB3M 457X13** SCOTCH BRITE FINE  
**ROSSCB3M 457X19** SCOTCH BRITE FINE  
**ROSSCB3M 760X40** SCOTCH BRITE FINE

GAMBO 6



**RUOTE LAMELLARI**  
**ROSRLGK**  
D25H25 GRANA60  
D30H15 GRANA60  
D50H20 GRANA60  
D60H30 GRANA40-60

**RUOTE LAMELL ZIRCONIO**

**ROSRLGZ**  
D20H15 GRANA40  
D30H15 GRANA40-60  
D60H30 GRANA40-60  
D80H30 GRANA40-60

GAMBO 6



GAMBO 6



**RUOTE LAMELLARI**  
**SCOTCH BRITE**  
**ROSNTLS**  
D50H20 GR.FINE  
D80H30 GR. FINE  
D100H50 GR. FINE

**RUOTE LAMELL ZIRCONIO**

**TAFRLZM14**  
D115 H20  
PER FLESSIBILE  
M14 GRANA40



**FRONTALE**  
**FILO 0,3 INOX**  
**ROSSFG**  
D10 GAMBO 6  
D20 GAMBO 6  
D25 GAMBO 6  
D30 GAMBO 6



**FRONTALE RITORTA**  
**FILO 0,5 INOX**  
**ROSSFT**  
D25 GAMBO 6  
D30 GAMBO 6

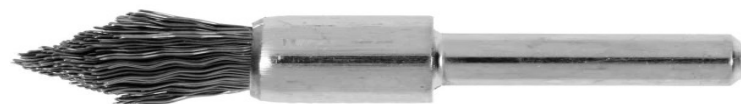


**FRONTALE A PUNTA**  
**FILO 0,3 INOX**  
**ROSSFP**  
D25 GAMBO 6



**FRONTALE IN NYLON**  
**ROSSNM**  
D30 GAMBO 6 BLUE GR.180  
D30 GAMBO 6 RED GR.80  
NON GRAFFIA

**A PENNELLO LUNGO D10 PUNA 30° INOX**  
**SIT0952PL10** L TOTALE 105  
**SIT0808PL10** L TOTALE 65



GAMBO 6 CONICA D90  
**ROSSCGD90 INOX**



GAMBO 6 CONICA D100 G.6  
**ROSSGOD100 INOX**



M14 D90 FILO 0,3 INOX  
**CONICA SIT0945**





Ferro

02  
359

srl

t (Va)  
srl



IDEALE PER FERRO  
CORINDONE GAMBO 6  
**ROSMFVA ROSMFVC**  
D20H30 D20H25  
D25H25 D25H30  
D25H30 D30H40  
D30H40



IDEALE PER INOX  
BAKELITE GAMBO 6  
**ROSMFBA ROSMFBC**  
D20H30 D20H35  
D30H30 D25H35  
D40H35



SPUGNA ABRASIVE  
IDEALI PER PULITURA E FINITURA MANUALE

100x68x26  
**3M63219**  
GRANA COARSE  
SANDING SPONGE BLOCK

80x50x20  
**ROSGBA8050**  
GRANA 120



SPECIFICI PER INOX SATINATO ALTAMENTE PROFESSIONALI  
SCOTCH BRITE PER FINITURA ECCELLENTE

D75 GAMBO 6  
**3M62968**

GRANA 220

D150x13 GAMBO 6

**3M57017**

D100x25 GAMBO 6

**3M61168**

D150x25 GAMBO 6

**3M61169**



GRANA 80



PFERD DISCO POLIFAN CURVE X MOLATURE ANGOLARI

ZIRCONIO  
D125 GR.40  
**DEA790151**



CERAMICATO  
D125 GR.40  
**DEA790168**



RUOTA LAMELLARE MISTA  
D200x50 FORO 76  
**DEARST200**



RUOTA NON TESSUTO  
S/B D200x50 FORO 76  
**DEARSB200**



**ROSREV90**

SUPPORTO GONFIABILE

**DEA337DC**  
TRIZACT

ESPANSIONE CENTRIFUGA  
**ROSREC90**

ANELLI ABRASIVI D90x100  
**ROSNKM**

**ROSSCB**  
SCOTCH-BRITE VFINE

ZIRCONIO GR40/120





**Ferro Design srl**

Via Adige, 20 21043 Castiglione Olona (Va)  
Tel. 0331 859839 info@ferrodesignsrl



**ROSMGF50506**

MOLA IN GOMMA D50x50 G6  
x FIORETTATURA SU LAMIERA

**LUCIDATURA ACCIAIO INOX**



PASTA PER LUCIDARE ACCIAIO INOX A SPECCHIO  
**ROSPASBIANCA**

Pasta grassa per accompagnare la sgrossatura ed il primo passaggio con sisal, tampico, filo di acciaio o filo di nylon. Per ottone, argento, zama, inox.



**ROSPASAZZURRA**

Pasta medio grassa per taglio fine, brillantatura, secondo passaggio. Accompagna i dischi in cotone su acciaio, zama, ottone.



DISCO LAMELLARE  
IN FELTRO  
PER LUCIDARE A SPECCHIO  
ACCOMPAGNARE CON PASTA  
D115 **ROSDFL115**  
D125 **ROSDFL125**

RUOTA D110x100 FORO19

**DEARCTD110**



SU GAMBO D6

D25H30  
**ROSKEL25306**



FILO OTTONE  
**SICU1844A**



SIT SLIM INOX L65  
L TOT 220

FILO INOX **SICU1844B**

**SIT1791**



GEL DECAPANTE

**DELPC01442** 2KG

**DELPENN** PENNELLO ANTIACIDO



È un gel pronto per l'uso, esente da ioni cloro, studiato principalmente per eliminare gli ossidi dalle saldature in modo rapido e efficace intaccando in modo minimo la superficie di base.

Non cola anche se applicato su superfici verticali, non lascia aloni e ha un elevatissimo rendimento.



**DELPC00003** PASSIVANTE IN GEL DA 3KG

IL PASSIVANTE SERVE PER RIPRISTINARE LE CARATTERISTICHE DI INOSSIDABILITÀ DEGLI ACCIAI INOX GIÀ TRATTATI CON PRODOTTI AGGRESSIVI COME DECAPANTI



**Ferro Design srl**

Via Adige, 20 21043 Castiglione Olona (Va)  
Tel. 0331 859839 info@ferrodesignsrl

**DERUGGINANTE LIQUIDO**

**AFO69107 500 ML**

È un liquido che viene fornito completo di spugnette studiato per eliminare eventuali affioramenti superficiali di ruggine dovuti ad un inquinamento degli acciai inox in fase di lavorazione o successivi all'installazione.



**DELMET 4 INOX**

- resistente agli agenti chimici
- resistente alle temperature
- anti graffi
- anti fingerprint
- anti graffio
- idrorepellente



**SPRAY DECONTAMINANTE**

**DELPC01080**

Risulta molto efficace sia per una pulizia finale di manufatti in acciaio inox dopo stoccaggi prolungati e per una profonda pulizia di elementi esposti agli agenti atmosferici. Di particolare interesse è anche la sua capacità di eliminare aloni e macchie dopo le operazioni di decapaggio ed elettropulitura in genere



**SPRAY PULITORE**

**3MS62136**

**BROP324**

Spray pulitore per rimuovere in profondità tutte le macchie causate dalla posa dei manufatti in inox



**INOX SPRAY VIGAIN**



**MACCHINE PORTATILI PER DECAPAGGIO PROFESSIONALE**

**DELMET**

**TELWIN**





*Ferro Design srl*

Via Adige,20 21043 Castiglione Olona (Va)

Tel.0331859839 info@ferrodesignsrl

## FORATURA E SVASATURA



PUNTE HSS X FERRO **GOLDBLACK ECE54..**

DIAMETRO DA 3 A 13 TUTTE LE MISURE

PUNTA HSS-**COBALTO 8% X INOX ECE56...**

DIAMETRO DA 3 A 13 TUTTE LE MISURE



FRESA A TAZZA SPECIALE  
FORO FINO A 10MM SPESSORE  
FERRO E INOX

**OMAL018BIS**  
DA D14 A D60



FRESA PER FERRO E INOX  
CON DENTI METALLO DURO  
PUNTA RIVESTITA TITAN

FINO A 30MM DI SPESSORE  
**ECE530**  
DA 16 A 55



MASCHIO PASSO SINGOLO  
FORO PASSANTE HSS  
DA M3A M12 **ECE52**



MASCHIO PASSO SINGOLO  
**FORO PASSANTE HSS+CO**  
DA M3A M12 **ECE52** C

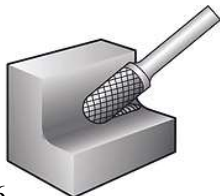


GIRAMASCHI ESTENSIBILE  
1"1/2 L215 DA1 A12 **ECE955**  
2" L280 DA4 A12 **ECE960**

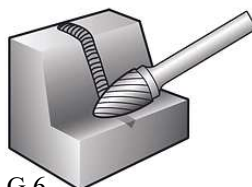
PUNTAMASCHIO  
M5-M6-M8-M10  
**ECE61**



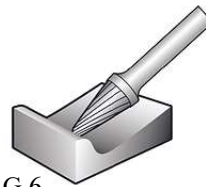
GIRAMASCHI CRICCHETTO  
N°1 M3-M8 **ECE181**  
N°2 M5-M12 **ECE182**



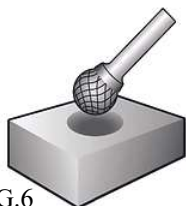
TG6 G.6  
CILIND. TESTA SFERICA  
DIAMETRO 6-8-10-12-16  
**OMALWRC**



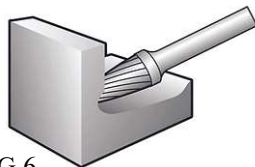
TG6 G.6  
PINO TESTA A PUNTA  
DIAMETRO 6-8-10-12-16  
**OMALSPG**



TG6 G.6  
CONICA PUNTA ARROT  
DIAMETRO 6-8-10-12-16  
**OMALKEL**



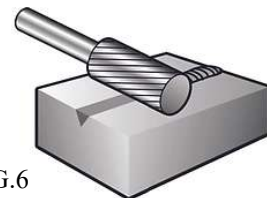
TG6 G.6  
CILINDRICA  
DIAMETRO 6-8-10-12-16  
**OMALKUD**



TG6 G.6  
PINO TESTA RAGGIATA  
DIAMETRO 6-8-10-12-16  
**OMALRBF**



TG6 G.6  
CONICA TESTA A PUNTA  
DIAMETRO 6-8-10-12-16  
**OMALSKM**



TG6 G.6  
CILINDRICA  
DIAMETRO 6-8-10-12-16  
**OMALZYS**

SVASATORE CONICO HSS-G  
**ECE37006** D6,3 G5  
**ECE37008** D8,3 G6  
**ECE37010** D10,4 G6  
**ECE37012** D12,4 G8  
**ECE37016** D16,5 G8  
**ECE37020** D20,5 G10

MANDRINO AUTOSERRANTE  
1-16 B16

**ECE76091616**

FRESA A GRADINI ELICOIDALE HSS-G  
D4-20 G8 H69 **ECE76**  
D4-30 G10 H69 **ECE78**  
D6-30 G10 H94 **ECE79**  
D6-37 G10 H99 **ECE80**  
D7-40,5 G12H112 **ECE77**





PUNTE GLODBLACK HSS-G  
1-13x0,5 25 PEZZI  
**ECE541125**



**PUNTE HSS-G CO 8%**  
1-13x0,5 25 PEZZI  
**ECE561125**



PUNTE E MASCHI HSS-G  
DA M3 A M12 14PZ  
**ECE5200.SET14**



PUNTAMASCHIO  
DA M3 A M10 7PZ  
**ECE6100.SET**



FRESA TAZZA  
BIMETALLICA  
DA 14 A 102  
**BDSFCH0** \_\_\_\_



MANDRINO  
PORTASEGHE  
DA14 A30 **BDSA1**  
DA32 A152 **BDSA2**  
DA32 A210 **BDSA10**



ATTACCO SDS  
32-210 **BDSA2-1**



22-29-35  
44-51-64-A1-A10  
**BDSKFC06023**



ASTUCCIO SEGHE  
19-22-29  
38-44-51-57-A1-A10  
**BDSKFC07021**



ATT. ESAG. 1/4"  
TORX30x25 **ECE667TX30**  
TORX40x25 **ECE667TX40**  
TORX30x50 **ECE666TX30**  
TORX40x50 **ECE666TX40**



ATT. ESAG. 1/4"  
PH.1x25 **ECE662PH1**  
PH.2x25 **ECE662PH2**  
PH.3x25 **ECE662PH3**



ATT. ESAG. 1/4"  
PZD.1x25 **ECE662PZ1**  
PZD.2x25 **ECE662PZ2**  
PZD.3x25 **ECE662PZ3**



ATT. ESAG. 1/4"  
8MMx50 **ECE673008**  
10MMx50 **ECE673010**  
13MMx50 **ECE673013**  
17MMx50 **ECE673017**



ATT. ESAG. 1/4"  
L60 **ECE6681060**  
L75 **ECE6681075**  
L100 **ECE6681100**



ATT. ESAG. 1/4"  
L60 **ECE6682060**



ATT. ESAG. 1/4"  
TORX30x25 **ABO066128**  
TORX40x25 **ABO066130**  
TORX30x50 **ABO060137**  
TORX40x50 **ABO060138**



ATT. ESAG. 1/4"  
PH2x25 **ABO056412**  
PH3x25 **ABO056414**  
PH2x50 **ABO059542**  
PH3x50 **ABO059544**

**BOSCH2.319**  
32 PEZZI



**DEWDT70702**  
40PEZZI



**BOSCH2.164**  
64 PEZZI





# Ferro Design srl

Via Adige,20 21043 Castiglione Olona (Va)  
Tel.0331859839 info@ferrodesignsrl



### BDS MAB BASIC 200

- potenza motore 900 Watt
- 1 velocità 450 g/min.
- rotazione reversibile R+L
- attacco Weldon 19mm standard.
- capacità di foratura con frese: 32 mm. (KBK e KBL)
- - lubrificazione automatica
- peso 12 Kg.



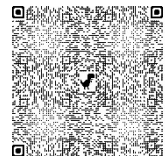
### BDS MAB 485

- alimentazione 230 VAC, 50-60 Hz potenza motore 1150 Watt
- 2 velocità controllo elettronico 50-250 g/min. e 100-450 g/min.
  - rotazione reversibile R+L
  - attacco utensile CM nr.2 con mandrino rapido Keyless Weldon 19mm.
  - corsa della slitta 160 mm.
  - capacità di foratura con frese a corona: 40 mm. (KBK e KBL)
  - capacità di foratura con punte elicoidali: 18 mm.
  - capacità di maschiatura M16
  - capacità di alesatura 18 mm. - capacità di svasatura 40 mm
  - lubrificazione automatica interna con serbatoio integrato
  - peso 13 Kg.



### BDS MAB 525

- alimentazione 230 VAC, 50-60 Hz potenza motore 1600 Watt
- 2 velocità controllo elettronico 70-280 g/min. e 180-580 g/min.
  - rotazione reversibile R+L
  - attacco utensile CM 3 con mandrino rapido Keyless Weldon 19mm.
  - corsa della slitta 160 mm.
  - capacità di foratura con frese a corona: 50 mm. (KBK e KBL)
  - capacità di foratura con punte elicoidali: 20 mm.
  - capacità di maschiatura M20
  - capacità di alesatura 20 mm. - capacità di svasatura 50 mm.
  - lubrificazione automatica interna con serbatoio integrato
  - peso 17 Kg.



ESPULSORE/CENTRATORE  
L75 **BDS23824**  
L100 **BDS23863**



OLIO TAGLIO SPRAY  
**BDSZHS400**



FLACONE OLIO 1 LT  
**BDSZHS006**



MANDRINO CODOLO WELDON  
ATT MK2 **BDSZSS200**  
ATT MK3 **BDSZSS300**



FRESA ATTACCO WELDON  
H30 **OMALCD1230** DA 12 A 30  
H55 **OMALCD1255** DA 12 A 24

SERIE FRESE KBK H30  
2x14 2x18 1x22  
**BDS74858**





**Ferro Design srl**

Via Adige,20 21043 Castiglione Olona (Va)  
Tel.0331859839 info@ferrodesignsrl

## SALDATURA



**ELETTRODO RUTILE ROSSO**  
ALTO SCORRIMENTO D2,5  
ASTUCCIO DA 275 PZ



**ELETTRODO BASICO**  
D2,5x300 DA 120PZ  
D3,2x450 DA 80PZ



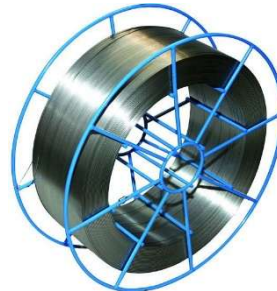
**ELETTRODO x INOX**  
**AISI308**      **AISI316**  
D2x300      DA 180PZ  
D2,5x300      DA 120PZ



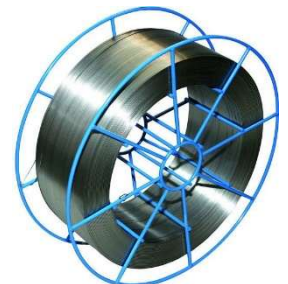
**15 KG**  
FILO **FERRO** 0,8 -1,0 - 1,2



**TIBCORT1,0 18 KG**  
FILO **CORTEN** 1,0



**TIBO308 15 KG**  
FILO **INOX308** 0,8-1,0



**TIBO316**  
FILO **INOX316** 0,8-1,0



**5 KG**  
**TIB206520**  
FILO **FERRO** 0,8



**5 KG**  
**TIB09ANIM**  
FILO **ANIMATO** 0,9



**2 KG**  
**TIBO2ALL08**  
FILO **ALLUMINIO** 0,8



**5 KG**  
**TIBO08.08**  
FILO **INOX308** 0,8

### BARRE RIPORTO



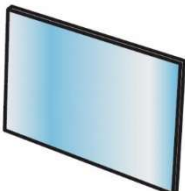
**KG5**  
**INOX308** D1,6 D2,4  
**INOX316** D1,6 D2,4



### TRAFP950

EN175 EN379  
RITA 0,1-1 SEC  
VETRO 110x90  
PESO 500G

INTERNO  
TRAFLEVE230



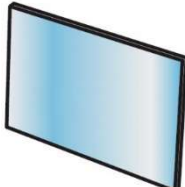
ESTERNO  
TRAFLEVE231



### TRAFPANTERA

EN175 EN379  
RITA 0,1-0,8 SEC  
VETRO 114x133

INTERNO  
TRAFLEVE237



ESTERNO  
TRAFLEVE238



MASCHERA CARTONE  
VIGMASC MSE

TRASPARENTE  
TRALVE02



SCURO  
TRAFLEVE03  
DIN 9 -10 -11





**Ferro Design srl**

Via Adige, 20 21043 Castiglione Olona (Va)  
T. 0331859839 info@ferrodesignsrl



CAVO D25  
TRAFCAV25



PINZA PORTAELETTRODO  
300 A TRAF11407/3



MORSETTO MASSA  
300 A TRAFMR0028/3



CONNETTORI MASCHIO 25  
TRAFTSKM25

**TORCIA ERGOPLUS 25 CAVO 4M ATTACCO EURO 250 A TRAFMA7244**



EURO

RICAMBI

4METRI TRAFIR2504  
5METRI TRAFIR2505



MOLLA  
TRAFEA304



UGELLO CONICO  
TRAFMC0023



DIFFUSORE  
TRAFME0016



PUNTA GUIDAFILO  
TRAFMD009-0,8  
TRAFMD009-1,0

**TORCIA ERGOPLUS 25 CAVO 4M ATTACCO EURO 400 A TRAFMA7244**



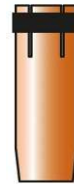
EURO

RICAMBI

RAFFREDDATA AD ACQUA



ROND. ISOLANTE  
TRAFFB1278



UGELLO CONICO  
TRAFMC0276



DIFFUSORE  
ME0579



SUP. PUNTA  
ME0076



PUNTA GUIDAFILO  
MD000-80 D1,0  
MD009-82 D1,2



MANOMETRO CO2  
TRAFG11040



ANTISPATTER

400ML  
TRAF0065



400ML  
BROW506



BASE AD ACQUA  
BROW503H20



500ML

VIGCFG8604

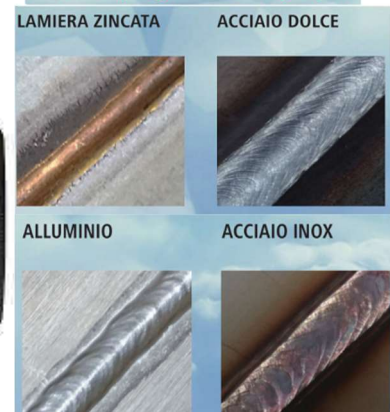
INVERTER 160 A 220V  
STAY 160 A  
IN VALIGETTA



CEBORA POKET PULSE  
CEB030500  
FILO PORTATILE 220V



Dotata di programmi sinergici per:





# Ferro Design srl

Via Adige,20 21043 Castiglione Olona (Va)  
Tel.0331859839 info@ferrodesignsrl



TSK 50-1/4G

## TORCIA SINTIG CAVO 4M ATTACCO EURO TRAFSF1407

PENNA CORTA TRAFBW0056

### RICAMBI

PENNA LUNGA BW0063

PENNA CORTA TRAFBW0064

PENNA LUNGA  
TRAFBW0066



PORTAPINZA

CERAMICA

PORTAELETTRODO



**TUNGSTENO ORO**  
Alluminio, leghe di alluminio,  
acciaio inox, rame, bronzo, titanio  
CONFEZ.10 PZ L175  
D1,6 TRAFTR0014-16  
D2,0 TRAFTR0014-20  
D2,4 TRAFTR0014-24  
D3,2 TRAFTR0014-32

**TUNGSTENO GRIGIO**  
Acciaio al carbonio, bronzo  
acciaio inox, rame, titanio  
CONFEZ.10 PZ L175  
D1,6 TRAFTR0008-16  
D2,0 TRAFTR0008-20  
D2,4 TRAFTR0008-24  
D3,2 TRAFTR0008-32



**TUNGSTENO VERDE**  
Nichel, bronzo, alluminio, magnesio  
CONFEZ.10 PZ L175  
D2,0 TRAFTR0002-20  
D2,4 TRAFTR0002-24

MANOMETRO ARGON  
TRAFG11055



CEBORA TIG AC/DC  
GENERATORE INVERTER MONOFASE  
COMPATTO PER SALDATURA MMA E TIG  
AC-DC. INNESCO CON ALTA FREQUENZA  
230 V 50/60 Hz +15%/-20%

STAYER MIG MULTI, 160 A  
CON ATTACCO EUROTORCH  
SALDATURA MIG, TIG e MMA



CEB055800



STAYMIG165

**RIVENDITORE AUTORIZZATO**





**Ferro Design srl**

Via Adige,20 21043 Castiglione Olona (Va)  
Tel.0331859839 info@ferrodesignsrl

**DPI e ATTREZZATURA**

**LAME x SEGNETTO A NASTRO**

**ALTE PRESTAZIONI**

**DISPONIBILI 1330-1440-2450-2750-2950-3150**

**SU RICHIESTA DI QUALSIASI MISURA**



**OLIO EMULSIONANTE 5L  
BROOIL107**



**REGGETTA METALLICA L19  
ADOREGM19**



**TENDIREGGIA MANUALE  
ADOTEN1900**



**CARRELLO PORTAREGGIA  
ADODISR2000**



**SIGILLI FERMAREGGIA  
ADOSIGM19**



**NASTRO AVANA  
SICAVANA**



**NASTRO CARTA  
SIC25x50 SIC38x50  
SIC50x50 SIC100x50**



**H12,5 150MT  
VIGFES10**



**FILM ESTENSIBILE**

**H50 KG2,6  
VIGFE2,6**



**CARTA PULIUNTO  
MARCARTA**



**STRACCI A PESO  
VIGSTRB**



**SALVIETTE  
VIGSD**



**CREMA LAVAMANI  
NET00315**



**PASTA LAVAMANI  
NET00672**



**POLIURETANO  
TAGLIA 9/10/11  
GUAPOL01**



**PELLE/DORSO CROSTA  
TAGLIA 9/10/11  
GUAHOB200**



**PELLE FIORE BOVINA  
TAGLIA 9/10/11  
GUAHOB210**



**CLASSE C  
TAGLIA 9/10/11  
GUAHOB350**



**ANTITAGLIO**

**CLASSE F  
TAGLIA 9/10/11  
GUAHOB352**



**GUANTO SALDATORE  
TAGLIA 10  
GUAG4904**



# Ferro Design srl

Via Adige,20 21043 Castiglione Olona (Va)  
Tel.0331859839 info@ferrodesignsrl



**GUANTO NBR  
TAGLIA 10  
GUA34300**



**GUANTO TIG  
TAGLIA 10  
GUA11140**



**MANICOTTI CROSTA  
GUA17100**



**GREMBIULE CROSTA  
GUA15100**



**GREMBIULE CUIOIO  
TRAFKROZ120**



**200x200  
COPERTA IGNIFUGA  
TRAF438.845**



**GUA513**



**CON LACCIO ELASTICO  
GUA912-821**



**GUA900-375**



**GUA566P**



**GUA018B120**



**GUA912-369**



**GUA912-370**



**GUA513-F**



**CALOTTA GUA906-938  
VISIERA GUA906-941**



**GRADUATO 1-1,5-2-2,5-3  
VIGOCGR**



**ELMETTO PROTETTIVO  
GUA31013**



**Ferro Design srl**

Via Adige, 20 21043 Castiglione Olona (Va)  
Tel. 0331 859839 info@ferrodesignsrl



IMBRACATURA ANTICADUTA  
**GUAAB02**



CINTURA POSIZIONAMENTO  
**GUAAB01**



PESO 900 G  
RESISTENZA 15Kn  
ASSORBITORE ENERGIA  
**GUAAB12**



ARCHETTO COMPLETO  
VENDITA SINGOLA  
**3ML43**



RICAMBI ARCHETTO  
CONF. 10 PAIA  
**3M.ES-01-300**



TAPPI AURICOLARI  
SCATOLA 200PZ  
**EM1100**



DISPENCER  
**3M39-0000**



RICARICA  
BOCCIONE 500PZ  
**3M1100BOCC**



FFP2 CON VALVOLA  
**3M9322+**



GEL IGIENIZZANTE  
100ML  
**FERNEB100**



500ML  
**FERNEB500**



**GUA902-872**



TUTA PROTETTIVA  
POLVERI E LIQUIDI  
**GUA7022**



DIADORA RUN NET

S3



COFRA GUBBIO

S3



U-POWER BULLS

S3



U-POWER YODA



U-POWER HUMMER





FELPA TUTTA ZIP  
UPOEY296DB



GILET UNIVERSE  
UPOFU188RL



FELPA GALAXY  
UPOFU275RL



GIACCA SPACE  
UPOFU187RL



PIUMINO SPOCK  
UPOFU213AG



GIUBBINO  
COTONE MASSAUA  
VIG4352250



GIACCA  
COTONE MASSAUA  
VIG435210



CAMICE  
COTONE MASSAUA  
VIG435262



FUSTAGNO  
COTONE MASSAUA  
VIG435212



GRIGIO METEORITE  
COTONE 100%  
UPOIN299GM



JEANS SLIM GUADO  
UPOST150GJ



PANTALONE ATOM  
UPOPE145RL



FUSTAGNO  
COTONE MASSAUA  
VIG435211



COTONE MASSAUA  
VIG435220



COTONE MASSAUA  
VIG435240



SARAGOZA  
COFV057-0-04



LACCI SCARPE

MERCURY  
UPOFU196RL





**TROLLEY PLANO  
COMPONIBILE  
BASE+RUOTE MGO8020013  
BOX C/MANIGLIA MGO8020011R  
ORGANIZER LARGE MGO8020007**



**520x270 H280  
MGO16521ZR**



**560x310 H340  
MGO17021ZR**



**5 SCOMPARTI L550  
MODELLO SARA  
OFCSARA.5XL**



**PINZA A SCATTO L250 APERTURA 48  
ADOCG-10XJ**



**GANASCE LARGHE L275 APERTURA 90  
ADOAD-275LC**



**L275 APERT. 100x75  
MORSETTO A C GANASCE MOBILI  
ADOAD-275SP**



**MORSETTO BLOCCANTE A "C"  
L275 APERTURA 100x75  
ADOAD/275R  
L455 APERTURA 200x250  
ADOAD/450R  
L600 APERTURA 317x400  
ADOAD/600R**

**PINZA A PAPPAGALLO  
AUTOREGOLANTE  
L175 ADOMP-7  
L250 ADOMP-10  
L300 ADOMP-12**



**STRETTOI A VITE  
H200x100 ADOFC200  
H300x140 ADOFC300  
H400x120 ADOFC400  
H500x120 ADOFC500  
H600x120 ADOFC600**



**H400 OFC207/400**



**STRETTOI A CRICCHETTO  
H200x100 ADORFC200  
H300x140 ADORFC300  
H400x120 ADORFC400  
H500x120 ADORFC500**



**MORSA PARALLELA  
L100 OFC118/100  
L120 OFC118/120**



**MORSA DA BANCO  
L150  
OFC106/150**





# Ferro Design srl

Via Adige, 20 21043 Castiglione Olona (Va)  
Tel. 0331859839 info@ferrodesignsrl



- CHIAVE A FORCHETTA 6/7 **MUN1020.067**
- CHIAVE A FORCHETTA 8/9 **MUN1020.089**
- CHIAVE FORCHETTA 10/11 **MUN1020.101**
- CHIAVE FORCHETTA 12/13 **MUN1020.123**
- CHIAVE FORCHETTA 14/15 **MUN1020.145**
- CHIAVE FORCHETTA 16/17 **MUN1020.167**
- CHIAVE FORCHETTA 18/19 **MUN1020.189**
- CHIAVE FORCHETTA 20/22 **MUN1020.202**
- CHIAVE FORCHETTA 21/23 **MUN1020.213**
- CHIAVE FORCHETTA 24/27 **MUN1020.247**
- CHIAVE FORCHETTA 25/28 **MUN1020.258**
- CHIAVE FORCHETTA 30/32 **MUN1020.302**
- CHIAVE FORCHETTA 36/41 **MUN1020.361**



- |                    |                       |                       |
|--------------------|-----------------------|-----------------------|
| CHIAVE A COMBINATA | 6 <b>MUN1030.060</b>  | 7 <b>MUN1030.070</b>  |
| CHIAVE A COMBINATA | 8 <b>MUN1030.080</b>  | 9 <b>MUN1030.090</b>  |
| CHIAVE A COMBINATA | 10 <b>MUN1030.100</b> | 11 <b>MUN1030.110</b> |
| CHIAVE A COMBINATA | 12 <b>MUN1030.120</b> | 13 <b>MUN1030.130</b> |
| CHIAVE A COMBINATA | 14 <b>MUN1030.140</b> | 15 <b>MUN1030.150</b> |
| CHIAVE A COMBINATA | 16 <b>MUN1030.160</b> | 17 <b>MUN1030.170</b> |
| CHIAVE A COMBINATA | 18 <b>MUN1030.180</b> | 19 <b>MUN1030.190</b> |
| CHIAVE A COMBINATA | 20 <b>MUN1030.200</b> | 21 <b>MUN1030.210</b> |
| CHIAVE A COMBINATA | 22 <b>MUN1030.220</b> | 23 <b>MUN1030.230</b> |
| CHIAVE A COMBINATA | 24 <b>MUN1030.240</b> | 25 <b>MUN1030.250</b> |
| CHIAVE A COMBINATA | 27 <b>MUN1030.270</b> | 30 <b>MUN1030.300</b> |
| CHIAVE A COMBINATA | 32 <b>MUN1030.320</b> | 36 <b>MUN1030.360</b> |
| CHIAVE A COMBINATA | 41 <b>MUN1030.410</b> | 46 <b>MUN1030.460</b> |



- CRICCHETTO REVERSIBILE 8 **MUN1060.080**
- CRICCHETTO REVERSIBILE 9 **MUN1060.090**
- CRICCHETTO REVERSIBILE 10 **MUN1060.100**
- CRICCHETTO REVERSIBILE 11 **MUN1060.110**
- CRICCHETTO REVERSIBILE 12 **MUN1060.120**
- CRICCHETTO REVERSIBILE 13 **MUN1060.130**
- CRICCHETTO REVERSIBILE 14 **MUN1060.140**
- CRICCHETTO REVERSIBILE 15 **MUN1060.150**
- CRICCHETTO REVERSIBILE 16 **MUN1060.160**
- CRICCHETTO REVERSIBILE 17 **MUN1060.170**
- CRICCHETTO REVERSIBILE 19 **MUN1060.190**
- CRICCHETTO REVERSIBILE 22 **MUN1060.220**
- CRICCHETTO REVERSIBILE 24 **MUN1060.240**



- CRICCHETTO REVERSIBILE SNODATA 8 **MUN1055.080**
- CRICCHETTO REVERSIBILE SNODATA 10 **MUN1055.100**
- CRICCHETTO REVERSIBILE SNODATA 13 **MUN1055.130**
- CRICCHETTO REVERSIBILE SNODATA 17 **MUN1055.170**
- CRICCHETTO REVERSIBILE SNODATA 19 **MUN1055.190**
- CRICCH. CORTA 8 **MUN1065.080**
- CRICCH. CORTA 10 **MUN1065.100**
- CRICCH. CORTA 13 **MUN1065.130**



- REVERSIBILE SGANCIO RAPIDO 1/4" **MUN1405.010**
- REVERSIBILE SGANCIO RAPIDO 3/8" **MUN1455.010**
- REVERSIBILE SGANCIO RAPIDO 1/2" **MUN1505.010**



- LEVA A "T" 1/4" **MUN1410.010**
- LEVA A "T" 3/8" **MUN1460.010**
- LEVA A "T" 1/2" **MUN1510.010**



- PROLUNGA L75 1/4" **MUN1408.075**
- PROLUNGA L75 3/8" **MUN1458.075**
- PROLUNGA L125 1/2" **MUN1408.125**



- PROLUNGA L150 1/4" **MUN1408.150**
- PROLUNGA L150 3/8" **MUN1458.150**
- PROLUNGA L250 1/2" **MUN1508.250**



- |                                    |                                    |                                    |
|------------------------------------|------------------------------------|------------------------------------|
| ATTACCO 1/2" 8 <b>MUN1500.080</b>  | ATTACCO 1/2" 9 <b>MUN1500.090</b>  | ATTACCO 1/2" 10 <b>MUN1500.100</b> |
| ATTACCO 1/2" 11 <b>MUN1500.110</b> | ATTACCO 1/2" 12 <b>MUN1500.120</b> | ATTACCO 1/2" 13 <b>MUN1500.130</b> |
| ATTACCO 1/2" 14 <b>MUN1500.140</b> | ATTACCO 1/2" 15 <b>MUN1500.150</b> | ATTACCO 1/2" 16 <b>MUN1500.160</b> |
| ATTACCO 1/2" 17 <b>MUN1500.170</b> | ATTACCO 1/2" 18 <b>MUN1500.180</b> | ATTACCO 1/2" 19 <b>MUN1500.190</b> |
| ATTACCO 1/2" 20 <b>MUN1500.200</b> | ATTACCO 1/2" 21 <b>MUN1500.210</b> | ATTACCO 1/2" 22 <b>MUN1500.220</b> |
| ATTACCO 1/2" 23 <b>MUN1500.230</b> | ATTACCO 1/2" 24 <b>MUN1500.240</b> | ATTACCO 1/2" 25 <b>MUN1500.250</b> |
| ATTACCO 1/2" 26 <b>MUN1500.260</b> | ATTACCO 1/2" 27 <b>MUN1500.270</b> | ATTACCO 1/2" 28 <b>MUN1500.280</b> |
| ATTACCO 1/2" 30 <b>MUN1500.300</b> | ATTACCO 1/2" 32 <b>MUN1500.320</b> |                                    |

1/4" **MUN1412.010**    3/8" **MUN1462.010**

1/2" **MUN1512.010**

1/2" TORX40 **MUN1534.400**





Ferro Design

Olonæ  
design



46 BUSSOLE E ACCESS 1/4"  
MUN1442.010



22 BUSSOLE E ACCESS 1/2"  
MUN1548.010



94 BUSSOLE E ACCESS 1/4" - 1/2"  
MUN1555.010



3x0,5x75 **MUN0050.307** 4x0,8x100 **MUN0050.410**  
4x0,8x125 **MUN0050.412** 5,5x1,0x125 **MUN0050.512**  
6,5x1,2x125 **MUN0050.612** 6,5x1,2x150 **MUN0050.615**



2,5x0,4x60 **MUN0051.256** 3,0x0,5x100 **MUN0051.310**  
4,0x0,8x150 **MUN0051.415** 5,0x1,0x150 **MUN0051.515**



PZ0x60 **MUN0053.006** PZ1x80 **MUN0053.108**  
PZ2x100 **MUN0053.210** PZ3x150 **MUN0053.315**



PH0x100 **MUN0052.010** PH1x80 **MUN0052.108**  
PH1x125 **MUN0052.112** PH2x100 **MUN0052.210**  
PH2x150 **MUN0052.215** PH3x150 **MUN0052.315**



TX6x60 **MUN0075.060** TX7x60 **MUN0075.070**  
TX8x80 **MUN0075.080** TX9x80 **MUN0075.090**  
TX10x80 **MUN0075.100** TX15x80 **MUN0075.150**  
TX20x100 **MUN0075.200** TX25x100 **MUN0075.250**  
TX27x100 **MUN0075.270** TX30x100 **MUN0075.300**  
TX40x125 **MUN0075.400** TX45x125 **MUN0075.450**



5x37x150 **MUN0082.050** 5,5x37x150 **MUN0082.055**  
6x37x150 **MUN0082.060** 7x72x150 **MUN0082.070**  
8x72x150 **MUN0082.080** 9x72x150 **MUN0082.090**  
10x72x150 **MUN0082.100** 11x72x150 **MUN0082.110**  
12x72x150 **MUN0082.120** 13x72x150 **MUN0082.130**  
14x72x150 **MUN0082.140**



PORTAINSERI MAGNETICO 1/4" **MUN0084.010**



CERCAFASE **MUN022.410**



SET 7 INSERTI  
ABO056295



SET 7 INSERTI TORX  
ABO056294



SERIE 6 GIRAVITI  
ABO105650



SERIE 18 INSERTI  
ABO057471



IMPUGNATURA C/7 INSERTI  
ABO073240



**Ferro Design srl**

Via Adige,20 21043 Castiglione Olona (Va)  
Tel.0331859839 info@ferrodesignsrl



TRONCHESE TAGLIO DIAGONALE L160 **MUN0412.916**



TENAGLIA L220 **MUN0420.022**



PINZA L160 **MUN0440.916** L180 **MUN0440.918**



L170  
BECCHI MEZZOTONDI C/TAGLIENTE **MUN0463.916**



L170  
BECCHI MEZZOT Piegati C/TAGLIENTE **MUN0466.916**



L160  
BECCHI PISTTI RETTI **MUN0467.916**



L180  
PINZA SEEGER ESTERNI BECCHI DRITTI **MUN0505.018**



L170  
PINZA SEEGER ESTERNI BECCHI PIEGATI **MUN0506.017**



L180  
PINZA SEEGER INTERNI BECCHI DRITTI **MUN0510.018**



L170  
PINZA SEEGER INTERNI BECCHI PIEGATI **MUN0511.017**



REXTA PINZA L180 **OFC400.180**



REXTA PINZA BECCHI LUNGI L160 **OFC401.160**



TRONCHESE TAGLIO DIAGONALE L160 **OFC403.160**



FORBICE ELETTRICISTA **OFC741.EG**



SERIE CHIAVI A BRUGOLE **OFC311STS9**



SERIE BRUGOLE EXTRALUNGHE **MUN0352.090**



# Ferro Design srl

Via Adige, 20 21043 Castiglione Olona (Va)  
Tel. 0331859839 info@ferro



REXTA CESCOIA LAMIERE TAGLIO DRITTO **OFC620**



REXTA CESCOIA X CONTORNARE DX **OFC620CD**  
REXTA CESCOIA X CONTORNARE SX **OFC620CS**



SBAVINO LAMIERE **FER0415**



SBAVATORE LAMIERE DOPPIO **FERS005**



TAGLIABULLONI L450 **OF1015/45**  
TAGLIABULLONI L600 **OF1015/60**



LEVERINO L600 **OFC662.600**  
LEVERINO L700 **OFC662.700**



CUTTER LAMA18 **OFC615** SET 10 LAME **OFC615RL**  
CUTTER LAMA25 **OFC616** SET 10 LAME **OFC616RL**



SCALPELLO  
L150 **MUN0600.015** L200 **MUN0600.020**  
L250 **OFC510.250** L300 **OFC510.300**



SEGHETTO A MANO **SICU2612E** RICAMBIO 10 LAME **SICU9665GF**



PINZA x SALDATORE  
**TRAFF11902**



BULINO L150x5 **OFC519.5**

SERIE 6 CACCIASPINE  
**MUN0617.110**



TIPO TEDESCO  
300G **VIG6410/310**  
400G **VIG6410/410**  
500G **VIG6410/510**  
800G **VIG6410/810**  
1000G **VIG6410/920**  
2000G **MUN0377.200**



TUTTO GOMMA  
750G **OFC909**



ACETATO  
D35 **OFC910.350**



GOMMA  
200G **VIG2191200**  
400G **VIG2191400**  
680G **OFC504/70**

RAME  
300G **OFC1070.3**  
500G **OFC1070.5**





*Ferro Design srl*

Via Adige, 20 21043  
Tel. 0331859839



CHIAVE A RULLINO L300 **USA294A300**



CHIAVE A RULLINO L250 **USA294AG250**



CHIAVE DINAMOMETRICA CRICCHETTO  
L410 ATT. 1/2" 20-100 NM **USA810SA100**



SERIE 12 BUSSOLE X-GRIP USAG **USA2350501**



SERIE 23 PZ 1/4 **USA609**



XGRIP



SERIE 9 CHIAVI **USA280XS9**



SERIE 8 CHIAVI **USA285XB8**



OLIATORE 300CC **OF41147**  
OLIATORE 500CC **OF41148**



INGRASSATORE A LEVA  
500G **VIGI500**



INGRASSATORE A LEVA **VIGKIT190**  
CARTUCCIA GRASSO 600ML **VIGCG600**



BRACA 1TON 1,5MT **ADO10050P1,5**



BRACA 2TON 2MT **ADO20060V2**  
BRACA 2TON 3MT **ADO20060V3**



BRACA 3TON 2MT **ADO30090Y2**

PINZA x LAMIERA SNODATE  
0,8TON SP 0-15 **ADOC D00800**  
1 TON SP 0-20 **ADOC D01000**  
2 TON SP 0-25 **ADOC D02000**



ALZA E TIRA  
750KG 3MT  
**ADOLEH007503**



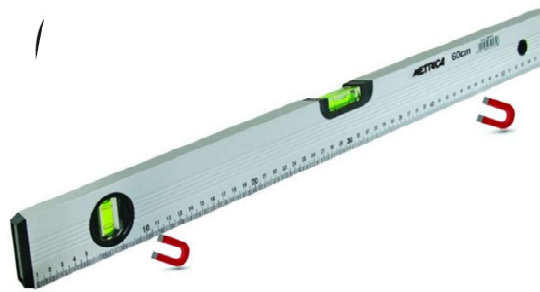
PARANCO A CATENA  
500KG 3MT  
**ADOCBH005003**  
1000KG 3MT  
**ADOCBH010003**



DINAMOMETRO DIGITALE  
1000KG  
**VIGD TEN10**



100x70 **MET29192**  
 150x100 **MET29165**  
 200x130 **MET29166**  
 250x165 **MET29167**  
 300x200 **MET29168**  
 400x250 **MET29169**  
 500x330 **MET29170**  
 600x400 **MET29199**  
 800x400 **MET29200**  
 1000x500 **MET29210**



MAGNETICA ALLU GRADUATA  
 L600 **MET32216X**  
 L800 **MET32218X**



LIVELLA ALLUMINIO PRESSOFUSO  
 L400 **MET31084**  
 L600 **MET31086**



QUADRANFIX METRICA  
 L600 **MET29901** L750 **MET29903** L1000 **MET29902**



ALLU LEGGERA GRADUATA  
 L800 **MET32208**  
 L1000 **MET32210**



ANTISHOCK  
 MAGNETICA  
 L500 **MET31065**



GONIOMETRO DIGITALE  
 L400 **SICU4186F**



MIGNON  
 L200 **MET31025**



PUNTA IN WIDIA  
 L150 **VIGPTW**



TRACCIATORE (TRUSCHINO)  
 L200 **BOC836.01**



COMPASSO C/FERMO  
 L200 **VIGCDF200**



CALIBRO  
 L155 **MET10039**



GONIOMETRO INOX  
**SICU4020GA200**



PUNZONI  
 SERIE 9 NUMERI **MET70146**  
 SERIE 27 LETTERE **MET70136**



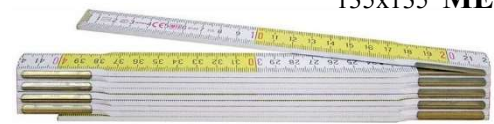
CALIBRO DIGITALE L150  
**MET10017**



85x85 **MET60300**  
 110x100 **MET60304**  
 135x135 **MET60305**



FLESSOMETRI 3-5-8-10 METRI STANLEY E METRICA



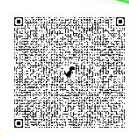
METRO A STECCA IN LEGNO **MET23162**

LASER3D PRO 60MT  
 LUCE VERDE **MET61410**

CAVALLETTO x LASER  
**MET60585**

LASER 360° MAGNETICO  
**MET61435**

METRO LASER  
 60MT **MET61660**  
 100MT **MET6110**



LUCE  
 VERDE





**ANTIRUGGINE**



**BOMBOLETTE SPRAY PROFESSIONAL**



**FERRO MICACEO**



**DILUENTE 1 LITRO  
DILUENTE 5 LITRI**



**ANTIRUGGINE  
5KG - 25KG**



**FERRO MICACEO  
5KG - 25KG**



**ZINCO SPRAY  
ZINCO SPRAY 98%**



**PENNELLO 4CM VIPTI4  
PENNELLO 5CM VIPTI5  
PENNELLO 6CM VIPTI6**



**RULLINO 5CM VIGR5S  
RULLINO 10CM VIGRS**



**PORTARULLINO 5CM VIGRI24  
PORTARULLINO 10CM VIGRI30**



**STEATITE  
12PZ L100  
VIGGMST**



**ATT. GHIERA  
VIGPSCC**



**ATT. GHIERA  
VIGPSCL**



**ATT. RAPIDO  
VIGPSCC15A**



**ATT. RAPIDO  
VIGPSCL15A**



**10MT  
ATT. GHIERA  
VIGGTS10  
ATT. RAPIDO  
VIGGTST10**

**VIGWD393776  
400ML**

**VIGWD39019  
400ML**

**VIGWD276304  
200ML**

**VIGWD39134  
500ML**

**VIGWD39217  
400ML**

**VIGWD316469**



88



**600ML**



**Ferro Design srl**

Via Adige,20 21043 Castiglione Olona (Va)  
Tel.0331859839 info@ferrodesignsrl



TUBETTO 125G  
**VIGCFGL00304**  
BARATTOLO 5KG  
**VIGCFGL00304**



VASELLINA 125ML  
**VIGCFG010**



SPECIALE  
SERRATURE 200ML  
**VIGCFG013**



400ML  
**BROP305**



DETERGENTE  
SGRASSANTE  
CONCENTRATO  
**VIGCFG00401**



SBLOCCANTI

SVITOL400ML  
**VIGSASB7371**



400ML  
**BROS159**



250ML

OLIO DA TAGLIO  
**VIGCFG3908**



MARCATORE GIALLO  
**TRAF13968G**



PENNARELLO INDELEBILE  
**VIGPENN**



16A CALPESTABILE  
**VB73002**



MULTIPLA 16A  
**VB73042**



SPINA 16A 5 PRESE  
**VB70080**



SPINA 2P+T 16A  
**VB0132**



PRESA 2P+T 16A  
**VB2132**



ADATTATORE  
**VB73000**



ADATTATORE  
**VB73100**



ADATTATORE  
**VB75000**



SCHUKO/INDUSTR  
**VB79000**



MULTIPLA  
**VB1452**

CAVO LETTRICO 3x1,5  
**VIGCES3X15A**  
SUPERFLEX



LED/RICARICABILE  
**VBLD5**



LED 50W A FILO  
**VBLD50W**  
LED 70W A FILO  
**VBLD70W**



DOMESTICO 25MT  
**VBPC25200E**



INDUST. 30MT  
**VBPL3PR30220**  
INDUST. 50MT  
**VBPL3PR50220**

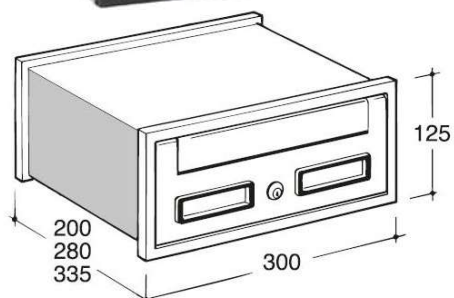




# Ferro Design srl

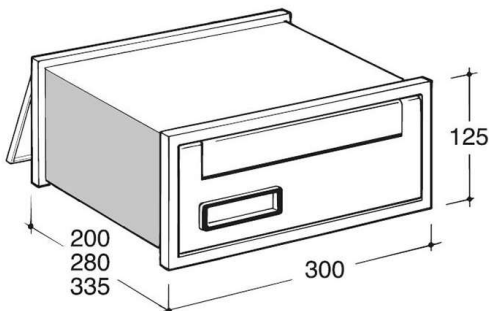
Via Adige, 20 21043 Castiglione Olona (Va)  
Tel. 0331859839 info@ferrodesignsrl

**silmec**  
lavorazioni industriali italiane  
**RIVENDITORE  
AUTORIZZATO**



PRELIEVO FRONTALE

- L200 **VIG10172**
- L280 **VIG10272**
- L335 **VIG10372**



PRELIEVO POSTERIORE

- L200 **VIG30172**
- L280 **VIG30272**
- L335 **VIG30372**



**CONFIGURA CON NOI IL TUO  
CASELLARIO PERSONALIZZATO**

scala universale  
**BRIKO**  
...il valore della qualità



- 3 GRADINI **FACABK3**
- 4 GRADINI **FACABK4**
- 5 GRADINI **FACABK5**
- 6 GRADINI **FACABK6**



- 5 GRADINI **FACAQ50/5**
- 6 GRADINI **FACAQ50/6**
- 7 GRADINI **FACAQ50/7**



**SU RICHIESTA  
TUTTI  
I TIPI  
DI SCALA**

## SCALE A GABBIA CERTIFICATE



RIVENDITORE AUTORIZZATO  
ELETTROUTENSILI



**BOSCH**





# Ferro Design srl

Via Adige,20 21043 Castiglione Olona (Va)  
Tel.0331859839 info@ferrodesignsrl



D115 750W  
PESO 1800G  
**BOSHGWS750**



D125 880W  
PESO 1900G  
**BOSHGWS880**



D125 1400WATT  
PESO 2200G  
**BOSHGWS1400**



VELOCITÀ REGOLABILE  
D115 1400W 2800-11500  
PESO 2200G  
**BOSHGWS1400S**



D130 2200W  
PESO 5200G  
**BOSHGWS22-230**



2 VELOCITÀ 750W  
PUNTE 1-13 NO PERCUS  
**BOSHGBM13-2RE**



FORZA 2,7J  
2 VELOCITÀ+ MARTELLO  
DOPPIO MANDRINO  
**BOSHGBH3-28DFR**



650W  
**BOSHGST90**



D115 750W  
PESO 1800G  
**ABO003607**



D115 1100W  
PESO 2100G  
**ABO003613**



D125 850WATT  
PESO 1800G  
**ABO003608**



W11-125QUICK  
D125 1250W  
PESO 2300G  
**ABO003623**



W13-125QUICK  
D125 1350W  
PESO 2400G  
**ABO003627**



WEV15-125 REGOL  
D115 1100W  
GIRI 2800-11000  
**ABO00468**



INOX  
WEV17-125 REGOL  
D125 1700WATT  
GIRI 2000-7600  
**ABO01092**



WE19-180QUICK  
D180 1900W  
PESO 2700G  
**ABO01080**



W26-230 MVTQUICK  
D230 2600W PESO 6300G  
**ABO006475**



BE650 W  
PUNTE 1,5-13  
**ABO00360**



SBE 850-2 850W  
FORO MAX 20 C/PERCUSS  
**ABO0078250**



SEV1300-2 1300W  
FORO MAX 24 C/PERCUSS  
**ABO0078550**



*Ferro Design srl*

Via Adige,20 21043 Castiglione Olona (Va)  
Tel.0331859839



D115 750W  
PESO 1600G  
**DEWDWE4036**



D115 900W  
PESO 2000G  
**DEWDWE4156**



D125 1500WATT  
PESO 2600G  
**DEWDWE4277**



DOPPIO MANDRINO  
ATTACCO RAPIDO 3,0 J  
**DEWD25144K**



SDS PLUS 950W  
3,5J MODALITÀ A "L"  
**DEWD2533K**



BE650 W  
PUNTE 1,5-13  
**ABO00360**



MASSA BATTENTE ATT. 1/2"  
830Nm 18V BATTERIE 5Ah  
**DEWDCF891H2T**



AVVITAT MULTITESTA  
12V BATTERIE 3Ah  
**DEWDCD703L2**



GATTOCCIO 1450W  
18V BATTERIE 5Ah  
**DEWDSC386H2T**



SE 17-200RT  
1700W GIRI 800/3000  
**ABO225953**



BFE9-20 C/KIT START  
950W  
**ABO2244500**



GIRI 10000/30500  
750 W  
**ABO00616**



GIRI 1000/3000  
1200W  
**STAYLS1200B**



1400W  
**STAYLT1401**



DIAMETRO 150x20  
1200 W 5000GIRI  
**STAYSD150B**



LAMA1440 PESO 21KG  
**STAYSN1435B**



KIT ELETTROROUTENSILI

**DEWDCK353P4**

**BOSH615990M3C**





**Ferro Design srl**

Via Adige,20 21043 Castiglione Olona (Va)  
Tel.03318 ...@ferrodesignsrl



72 FILI

**FUNE ACCIAIO ZINCATO**

CLASSE B UNI 7298  
D6 **VIGFUN72/6**  
D8 **VIGFUN72/8**  
D10 **VIGFUN72/10**  
D12 **VIGFUN72/12**



REDANCE  
D6 **VIGREDZ6**  
D8 **VIGREDZ8**  
D10 **VIGREDZ10**  
D12 **VIGREDZ12**



MORSETTI  
D6 **VIGMZ6**  
D8 **VIGMZ8**  
D10 **VIGMZ10**  
D12 **VIGMZ12**



GRILLO  
D6 **VIGGRIZ6**  
D8 **VIGGRIZ8**  
D10 **VIGGRIZ10**  
D12 **VIGGRIZ12**



TENDITORE 2 OCCHIO  
D5 **VIGTENZ5** D12 **VIGTENZ12**  
D6 **VIGTENZ6** D20 **VIGTENZ20**  
D8 **VIGTENZ8** D24 **VIGTENZ24**  
D10 **VIGTENZ10**



TENDITORE OCCHIO/GANCIO  
D6 **VIGTOGZ6**  
D8 **VIGTOGZ8**  
D10 **VIGTOGZ10**  
D12 **VIGTOGZ12**

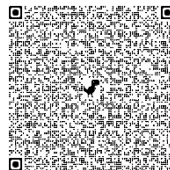


FEMMINA  
**VIGGOLFZ6**  
**VIGGOLFZ8**  
**VIGGOLFZ10**  
**VIGGOLFZ12**



MASCHIO  
M6 **VIGGOLZ6**  
M8 **VIGGOLZ8**  
M10 **VIGGOLZ10**  
M12 **VIGGOLZ12**

**NOVITA' 2025**



Regulador de potencia

- Incluye control de amperaje  
- Para soldar con electrodo de alta frecuencia  
- 2 modos de soldadura: 2T y 4T

**INVERTER ELETTRODO PULSATA 185A  
STAYPROMA**

RIVENDITORE UFFICIALE



**VIGSMU2**



**USAG VENTOSA 130KG  
USA424A3**



**CHIAVE UNIFICATA  
VIGSMU2K**





**Ferro Design srl**

Via Adige, 20 21043 Castiglione Olona (Va)  
Tel. 0331 859839 info@ferrodesignsrl



## ZANZARIERE

silent



### FREE SILENT EFFE: ZANZARIERA CON APERTURA SILENZIOSA PER BALCONI E PORTE FINESTRE

Alta fino a 5 metri, modulare, la zanzariera Free Silent potrà coprire con un unico modulo la larghezza di 160 cm.

Carrarmato a scomparsa

Le nuove meccaniche consentono una **straordinaria leggerezza e silenziosità** durante le operazioni di apertura e chiusura, possibile in entrambi i lati.



Su misura



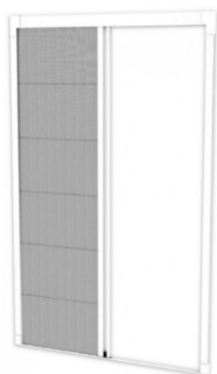
Apertura laterale doppia (optional)



Tipologia interna



Cassone 47mm.



### ZANZARIERA PER PORTA EFFE PLEAT22L APERTURA LATERALE RETE A PIEGHE PER SPAZI RIDOTTI

Grazie ai soli 22 mm di ingombro Pleat22 è la zanzariera ideale per gli **spazi ridotti**. La **guida a pavimento è di soli 4 mm** d'altezza rendendo agevole il passaggio senza creare ostacoli. Inoltre la barra maniglia si blocca in qualsiasi punto.

Assenza di binario a pavimento e distintiva rete a pieghe L MAX250CM H MAX 295CM



Prodotto su misura;



Apertura laterale doppia (optional su richiesta);



Tipologia esterna.



### ZANZARIERA PER FINESTRA EFFE R2/C2 APERTURA ORIZZONTALE A MOLLA INGOMBRO 50/38MM

Il modello R2/C2 è la zanzariera tradizionale per eccellenza.

Ha un avvolgimento a molla a scorrimento verticale

R1 CASSONETTO 50 L MIN60CM MAX180CM H MAX 260CM

R2 CASSONETTO 38 L MIN60CM MAX160CM H MAX 230CM

I tappi telescopici permettono di avere margini di errore fino a 5 mm.



### ZANZARIERA PER FINESTRA EFFE R1/C1 APERTURA VERTICALE A MOLLA INGOMBRO 50/38MM

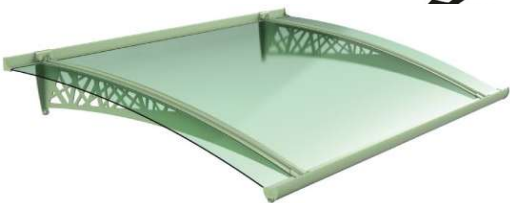
Il modello R1/C1 è la zanzariera tradizionale per eccellenza.

Ha un avvolgimento a molla a scorrimento verticale

R1 CASSONETTO 50 L MIN60CM MAX10CM H MAX 260CM

R2 CASSONETTO 38 L MIN50CM MAX180CM H MAX 180CM

I tappi telescopici permettono di avere margini di errore fino a 5 mm.



**TRENDY mod TR-01**



**NEWSTYLE mod NS-01**



**OLDSTYLE mod OS-01**

## PENSILINE

Spazio	0,75	1,00	1,25	1,50
Altezza	165	205	240	280
Costo	45	65	90	90

Pensilina a sbalzo con carico di 200 kg/mq (nelle condizioni di prova come certificate da ISTEDIL), disponibile nelle misure standard e su misura, composta da:

- Mensole portanti in acciaio sagomato dotate, nel loro intradosso, di apposito sistema premi-lastra in lega di alluminio 6060/T5 brevettato, con funzione di bloccaggio della copertura, senza interposizione di guarnizioni o fissaggi puntiformi per consentirne il libero movimento generato dalle escursioni termiche.
- Profilo di rifinitura a muro in lega di alluminio 6060/T5, atto a contenere la lastra di copertura, dotato di guarnizione per evitare le infiltrazioni di acqua fra muro e pensilina.
- Grondaia in lega di alluminio estruso 6060/T5, atta a contenere la lastra di copertura, dotata di terminali di scolo.
- Copertura in vetro acrilico anti-urto resistente ai raggi U.V. di spessore 4 mm, alloggiata all'interno delle scanalature ricavate nel profilo di rifinitura e nella grondaia.

Prodotto fornito in Kit corredato di viteria in acciaio inox AISI 304 non a vista. Tutte le parti in metallo sono trattate con processi anti-corrosione verniciate a polveri di poliestere nei colori di serie o su richiesta.

### PENSILINA Mod. EGÒ



**COLORI DI SERIE / STANDARD COLOURS**

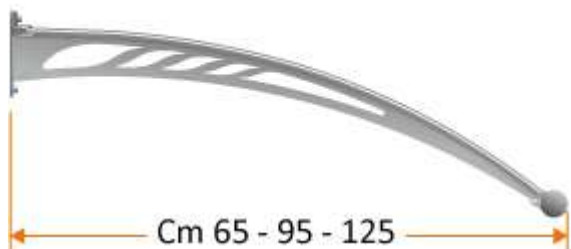
**Mensole:** Antracite, **Grondaia:** Argento satinato, **Copertura:** Frosted.  
*Brackets: Anthracite, Roof gutter: Satin silver, Roof: Frosted.*

EGO' è costruita con materiali di prima qualità, robusti e inattaccabili dagli agenti atmosferici.

- Mensole portanti in acciaio trattato con processi anti-corrosione e verniciate a polveri poliestere nei colori di serie o su richiesta.
  - Grondaia e profili di rifinitura in lega di alluminio 6060/T5, anodizzato argento.
  - Copertura in policarbonato resistente ai raggi UV.
- EGÒ è garantita 10 anni, ma è fatta per durare una vita!

Facile, sicura, versatile ed economica caratterizzata dalla semplicità di montaggio e dalla qualità dei materiali. Si installa su ingressi, finestre, balconi ed ovunque c'è bisogno di un riparo da pioggia grandine e neve. EGÒ la abbini ad ogni tipo di architettura rendendo accogliente il tuo ingresso con stile ed eleganza.

#### TUTTE LE LARGHEZZE IN TRE DIVERSE SPORGENZE





*Ferro Design srl*

Via Adige, 20 21043 Castiglione Olona (Va)  
Tel. 0331 859839 info@ferrodesignsrl



**RIVENDITORE AUTORIZZATO**

